



# ΕΦΗΜΕΡΙΔΑ ΤΗΣ ΚΥΒΕΡΝΗΣΕΩΣ

## ΤΗΣ ΕΛΛΗΝΙΚΗΣ ΔΗΜΟΚΡΑΤΙΑΣ

26 Ιανουαρίου 2017

ΤΕΥΧΟΣ ΔΕΥΤΕΡΟ

Αρ. Φύλλου 165

### ΑΠΟΦΑΣΕΙΣ

Αριθμ. 74088 Φ.700.8  
Πυροσβεστικής Διάταξης 8/2016

**Μέτρα και μέσα πυροπροστασίας εμπορικών κα-  
ταστημάτων.**

#### Ο ΑΝΑΠΛΗΡΩΤΗΣ ΥΠΟΥΡΓΟΣ ΕΣΩΤΕΡΙΚΩΝ

Έχοντας υπόψη:

1. Τις διατάξεις:

α. Του άρθρου 14 του ν. 3511/2006 «Αναδιοργάνωση του Πυροσβεστικού Σώματος, αναβάθμιση της αποστολής του και άλλες διατάξεις» (Α' 258), όπως αυτό τροποποιήθηκε και συμπληρώθηκε με το άρθρο 100 του ν. 4249/2014 «Αναδιοργάνωση της Ελληνικής Αστυνομίας, του Πυροσβεστικού Σώματος και της Γενικής Γραμματείας Πολιτικής Προστασίας, αναβάθμιση Υπηρεσιών του Υπουργείου Δημόσιας Τάξης και Προστασίας του Πολίτη και ρύθμιση λοιπών θεμάτων αρμοδιότητας Υπουργείου Δημόσιας Τάξης και Προστασίας του Πολίτη και άλλες διατάξεις» (Α' 73).

β. Των άρθρων 90 και 91 του ν. 4249/2014 «Αναδιοργάνωση της Ελληνικής Αστυνομίας, του Πυροσβεστικού Σώματος και της Γενικής Γραμματείας Πολιτικής Προστασίας, αναβάθμιση Υπηρεσιών του Υπουργείου Δημόσιας Τάξης και Προστασίας του Πολίτη και ρύθμιση λοιπών θεμάτων αρμοδιότητας Υπουργείου Δημόσιας Τάξης και Προστασίας του Πολίτη και άλλες διατάξεις» (Α' 73).

γ. Του άρθρου 90 του «Κώδικα Νομοθεσίας για την Κυβέρνηση και τα Κυβερνητικά όργανα», που κυρώθηκε με το άρθρο 1 του π.δ. 63/2005 (Α' 98).

δ. Του άρθρου 1 του π.δ. 210/1992 «Κωδικοποίηση διατάξεων προεδρικών διαταγμάτων του Κανονισμού Εσωτερικής Υπηρεσίας του Πυροσβεστικού Σώματος» (Α' 99) όπως τροποποιήθηκε και ισχύει.

ε. Του π.δ. 101/2012 «Υπαγωγή του Πυροσβεστικού Σώματος στη Γενική Γραμματεία Πολιτικής Προστασίας του Υπουργείου Δημόσιας Τάξης και Προστασίας του Πολίτη και τροποποίηση του π.δ. 215/2007» (Α' 167).

στ. Του π.δ. 123/2016 «Ανασύσταση και μετονομασία του Υπουργείου Διοικητικής Μεταρρύθμισης και Ηλεκτρονικής Διακυβέρνησης, ανασύσταση του Υπουργείου Τουρισμού, σύσταση Υπουργείου Μεταναστευτικής Πο-

λιτικής και Υπουργείου Ψηφιακής Πολιτικής, Τηλεπικοινωνιών και Ενημέρωσης, μετονομασία Υπουργείων Εσωτερικών και Διοικητικής Ανασυγκρότησης, Οικονομίας, Ανάπτυξης και Τουρισμού και Υποδομών, Μεταφορών και Δικτύων» (Α' 208).

ζ. Του π.δ. 125/2016 «Διορισμός, Υπουργών, Αναπληρωτών Υπουργών και Υφυπουργών» (Α' 210).

η. Της υπ' αριθ. Υ173/2016 απόφασης Πρωθυπουργού «Σύσταση θέσεων αναπληρωτών Υπουργών και Υφυπουργών» (Β' 3630).

θ. Της υπ' αριθ. Υ186/2016 απόφασης Πρωθυπουργού «Ανάθεση αρμοδιοτήτων στον Αναπληρωτή Υπουργό Εσωτερικών Νικόλαο Τόσκα» (Β' 3671).

ι. Του π.δ. 71/1988 «Κανονισμός πυροπροστασίας κτιρίων» όπως ισχύει (Α' 32).

ια. Της υπ' αριθ. 13/2013 Πυροσβεστικής Διάταξης «Απλοποίηση διαδικασίας χορήγησης πιστοποιητικού (ενεργητικής) πυροπροστασίας σε επιχειρήσεις- εγκαταστάσεις και τροποποίηση της υπ' αριθ. 12/2012 Πυροσβεστικής Διάταξης» (Β' 1586).

ιβ. Της υπ' αριθ. 14/2014 Πυροσβεστικής Διάταξης «Οργάνωση, εκπαίδευση και ενημέρωση προσωπικού των επιχειρήσεων- εγκαταστάσεων σε θέματα πυροπροστασίας» (Β' 2434).

ιγ. Της υπ' αριθ. 15/2014 Πυροσβεστικής Διάταξης «Προδιαγραφές μελέτης, σχεδίασης και εγκατάστασης των φορητών, μόνιμων και λοιπών προληπτικών και κατασταλτικών μέτρων και μέσων της ισχύουσας νομοθεσίας πυροπροστασίας» (Β' 3149).

ιδ. Της υπ' αριθ. 3/2015 Πυροσβεστικής Διάταξης (Β' 529).

ιε. Της υπ' αριθ. 8γ/2007 Πυροσβεστικής Διάταξης (Β' 276).

ιστ. Της υπ' αριθ. 8/2016 Πυροσβεστικής Διάταξης.

2. Το γεγονός ότι υφίσταται ανάγκη επανακαθορισμού των μέτρων και μέσων πυροπροστασίας σε εμπορικά καταστήματα, όπως αυτά καθορίστηκαν με την υπ' αριθ. 8γ/2007 Πυροσβεστική Διάταξη όπως ισχύει, προκειμένου να προσαρμοστούν αυτά στα σύγχρονα τεχνολογικά δεδομένα.

3. Το γεγονός ότι από τις διατάξεις της παρούσας δεν προκαλείται δαπάνη σε βάρος του κρατικού προϋπολογισμού, σύμφωνα με το υπ' αριθ. 8000/1/2016/110-α/

17-11-2016 έγγραφο της Διεύθυνσης Δημοσιονομικής Διαχείρισης του Υπουργείου Εσωτερικών, αποφασίζουμε:

Καθορίζουμε τα ελάχιστα προληπτικά και κατασταλτικά μέτρα και μέσα πυροπροστασίας στα εμπορικά καταστήματα και στους βοηθητικούς χώρους αυτών, με σκοπό την πρόληψη και αποτροπή εκδήλωσης και εξάπλωσης πυρκαγιών και ατυχημάτων, καθώς και τη διάσωση ατόμων και υλικών αγαθών που βρίσκονται μέσα σ' αυτά ως ακολούθως:

ΚΕΦΑΛΑΙΟ Α'  
ΓΕΝΙΚΑ  
Άρθρο 1  
Πεδίο Εφαρμογής

1. Οι διατάξεις της παρούσας έχουν εφαρμογή στις επιχειρήσεις - εγκαταστάσεις που στεγάζονται σε κτίρια με αίτηση για έκδοση Άδειας Οικοδομής πριν την έναρξη ισχύος του π.δ. 71/1988 και υπαίθριους χώρους, που χρησιμοποιούνται για την έκθεση, πώληση και αποθήκευση εμπορευμάτων, όπως καταστήματα πώλησης ειδών για ατομική ή οικιακή χρήση ή κατανάλωση, πολυκαταστήματα (που διαθέτουν ευρύ φάσμα εμπορευμάτων, στα οποία περιλαμβάνονται μεταξύ άλλων είδη ένδυσης, επίπλα, οικιακές συσκευές, καλλυντικά, κοσμήματα, παιχνίδια, αθλητικά είδη κ.λπ.), εμπορικά κέντρα, αγορές και υπεραγορές τροφίμων (σούπερ μάρκετ), καταστήματα πώλησης ειδών σε επαγγελματίες, φαρμακεία, κομμωτήρια, ινστιτούτα αισθητικής, καταστήματα πώλησης ζώων ή/και ζωοτροφών, έκθεσης και πώλησης μηχανοκίνητων οχημάτων, σκαφών κ.λπ. ή/και ανταλλακτικών αυτών, πώλησης οικοδομικών υλικών, άνθρακα (κάρβουνο) και καύσιμη ξυλεία, επιδιόρθωση και επεξεργασία αγαθών (χωρίς ν' ανήκουν στην κατηγορία βιομηχανίες - βιοτεχνίες και αποθήκες αυτών), καταστήματα υγειονομικού ενδιαφέροντος για όρθιους και διερχόμενους ή με πάγκους και σκαμπό, καθώς και καταστήματα υψηλού βαθμού κινδύνου όπως εμπορία χρωμάτων, βερνικιών, και άλλων χημικών προϊόντων, ειδών κυνηγιού και εκρηκτικών υλών, όπλων και πυρομαχικών-βεγγαλικών, μονωτικών υλικών, λιπασμάτων και αγροχημικών προϊόντων.

2. Επιπροσθέτως η παρούσα εφαρμόζεται:

α. Σε δραστηριότητες που έχουν λειτουργική εξάρτηση με το κατάστημα και είναι της αυτής ιδιοκτησίας-εκμετάλλευσης, όπως αποθήκες, χώροι ηλεκτρομηχανολογικών εγκαταστάσεων και λοιποί χώροι (όπως αποδυτήρια, χώροι υγιεινής, κουζίνα, λεβητοστάσια, μετασχηματιστές μέσης και υψηλής τάσης και αποθήκες καυσίμων).

β. Σε χώρους συνάθροισης κοινού εντός του καταστήματος ανεξαρτήτως ιδιοκτησίας (όπως εστιατόριο, καφετέρια, παιδότοπος).

γ. Σε χώρους καταστημάτων εντός άλλης κύριας χρήσης (όπως κυλικεία εκπαιδευτηρίων, γραφείων, κινηματογράφων, ή/και καταστήματα εντός πρατηρίων υγρών καυσίμων, κτιρίων υγείας και κοινωνικής πρόνοιας).

3. Οι διατάξεις της παρούσας δεν έχουν εφαρμογή στις εξής δραστηριότητες:

α. Σε καταστήματα που εμπίπτουν στις διατάξεις του π.δ. 71/1988 (Α' 32) όπως κάθε φορά ισχύει.

β. Σε χώρους συνάθροισης κοινού που είναι ανεξάρτητοι των χώρων του καταστήματος (όπως σε δώματα καταστημάτων), καθώς και σε χώρους συνάθροισης κοινού που είναι πυράντοχα διαχωρισμένοι από τους άλλους χώρους του καταστήματος και διαθέτουν ανεξάρτητες οδεύσεις διαφυγής και εξόδους κινδύνου. Οι εν λόγω χώροι αντιμετωπίζονται από άποψη πυροπροστασίας με τις διατάξεις της υπ' αριθ. 3/2015 Πυροσβεστικής Διάταξης όπως κάθε φορά ισχύει.

γ. Σε εμπορικά καταστήματα που υπάγονται στην 11/2003 Πυροσβεστική Διάταξη (Β' 817), όπως κάθε φορά ισχύει.

4. Στις περιπτώσεις καταστημάτων που καταλαμβάνουν δύο (2) ή περισσότερα ανεξάρτητα κτίρια, για την επιβολή των μέτρων και μέσων πυροπροστασίας, κάθε κτίριο εξετάζεται ξεχωριστά.

Άρθρο 2

Ορισμοί - Χρήσεις κτιρίου

Για τις ανάγκες της παρούσας ισχύουν και εφαρμόζονται οι ακόλουθοι ορισμοί:

- Αδιέξοδο χαρακτηρίζεται μία κοινόχρηστη περιοχή κύριας χρήσης του ορόφου-επιπέδου (όπως διάδρομος) από κάθε σημείο της οποίας η διαφυγή μπορεί να γίνει μόνο προς μία (1) κατεύθυνση.

- Έξοδος κινδύνου είναι το άνοιγμα εισόδου που οδηγεί σε πυροπροστατευμένη οδευση διαφυγής, σε μια οδό ή κατευθείαν σ' έναν υπαίθριο ασφαλή χώρο από τον κίνδυνο της φωτιάς ή και του καπνού.

- Εσωτερικός εξώστης (πατάρι) είναι ο προσβάσιμος χώρος που βρίσκεται εντός άλλου χώρου, όπου η υποκείμενη επιφάνεια πληροί τις προϋποθέσεις χώρου κύριας χρήσης, έχει προσπέλαση από τον χώρο αυτόν, αποτελεί λειτουργικό παράρτημα της χρήσης αυτής, έχει συνολικό εμβαδά μικρότερο του 70% της επιφάνειας του υποκείμενου χώρου, δεν θεωρείται όροφος και δεν μπορεί να αποτελεί ανεξάρτητη ιδιοκτησία.

- Θεωρητικός πληθυσμός είναι ο τεχνικός (θεωρητικός) υπολογισμός των ατόμων του καταστήματος ως βάση υπολογισμού για τη λήψη των κατάλληλων μέτρων και μέσων πυροπροστασίας, χωρίς να αποτελεί κριτήριο του μέγιστου πληθυσμού που δύναται να συγκεντρωθεί.

- Καταστήματα υψηλού βαθμού κινδύνου θεωρούνται τα καταστήματα που λόγω της φύσης των προϊόντων τους, υφίσταται αυξημένος κίνδυνος έναρξης φωτιάς ή/και παρουσιάζουν μεγάλη αναφλεξιμότητα, ταχύτητα επιφανειακής εξάπλωσης της φλόγας και έκλυση θερμότητας, παράγουν πολλά τοξικά καυσαέρια ή/και έχουν κίνδυνο έκρηξης.

- Μονώροφα, είναι τα καταστήματα που η κύρια δραστηριότητά τους αναπτύσσεται σε έναν (1) όροφο.

- Οδευση διαφυγής είναι η συνεχής και χωρίς εμπόδια πορεία για τη διαφυγή από οποιοδήποτε σημείο κτιρίου προς ασφαλή, υπαίθριο συνήθως χώρο, σε περίπτωση πυρκαγιάς.

- Όροφος εκκένωσης είναι ο όροφος του κτιρίου, από τον οποίο εξέρχονται προς ασφαλή χώρο οι οδεύσεις διαφυγής.

• Παροχή όδευσης διαφυγής είναι ο αριθμός των ατόμων που είναι δυνατό να διαφύγει έγκαιρα, σε περίπτωση πυρκαγιάς, χρησιμοποιώντας αυτήν την όδευση.

• Πολυώροφα, είναι τα καταστήματα που η κύρια δραστηριότητά τους, αναπτύσσεται σε δύο (2) ή περισσότερους ορόφους.

• Πραγματική απόσταση απροστάτευτης όδευσης διαφυγής είναι το μήκος της οριζόντιας ή κατακόρυφης πορείας που φυσιολογικά θα διανύσει ένα άτομο για να διαφύγει, σε περίπτωση πυρκαγιάς, από τυχόν σημείο της κύριας χρήσης ενός ορόφου ή επιπέδου μέχρι την πλησιέστερη έξοδο κινδύνου.

• Πυραντίσταση είναι η ικανότητα κατασκευής ή δομικού στοιχείου ν' αντιστέκεται για καθορισμένο χρονικό διάστημα, που ονομάζεται δείκτης πυραντίστασης, στα θερμικά αποτελέσματα της φωτιάς, χωρίς απώλεια της ευστάθειας, της ακεραιότητας και της αντίστασης στη δίοδο της θερμότητας.

• Πυροδιαμέρισμα είναι το τμήμα κτιρίου ή και ολόκληρο το κτίριο που περικλείεται ερμητικά (σε περίπτωση πυρκαγιάς) από δομικά στοιχεία με προκαθορισμένο, κατά περίπτωση, δείκτη πυραντίστασης.

• Πυροπροστατευμένη όδευση διαφυγής είναι το τμήμα της όδευσης (όπως κλιμακοστάσιο, διάδρομος, προθάλαμος) που περικλείεται από πυράντοχα δομικά στοιχεία με προκαθορισμένο δείκτη πυραντίστασης.

• Τελική έξοδος είναι η κατάληξη μιας όδευσης διαφυγής από κτίριο, που οδηγεί σε οδό ή ανοικτό χώρο ασφαλή από τον κίνδυνο της φωτιάς ή/και του καπνού.

• Υπόγεια, είναι τα καταστήματα που η κύρια ή/και βοηθητική δραστηριότητά τους, αναπτύσσεται σε χαμηλότερη στάθμη από τον κατώτερο όροφο εκκένωσης του κτιρίου.

• Χώροι βοηθητικής χρήσης είναι οι χώροι που δεν προορίζονται για την εξυπηρέτηση της βασικής (κύριας) χρήσης των εμπορικών καταστημάτων και την παραμονή των χρηστών του σε αυτούς ή είναι λειτουργικά παραρτήματα αυτής, όπως αποθήκες, γραφεία, αποδυτήρια, χώροι υγιεινής, κουζίνα, ηλεκτρομηχανολογικές εγκαταστάσεις.

• Χώροι κύριας χρήσης είναι οι χώροι που προορίζονται για την εξυπηρέτηση της βασικής χρήσης των εμπορικών καταστημάτων και την παραμονή των χρηστών του σε αυτούς, όπως χώροι έκθεσης και πώλησης και χώροι συνάθροισης κοινού.

## ΚΕΦΑΛΑΙΟ Β'

### ΔΟΜΙΚΗ ΠΥΡΟΠΡΟΣΤΑΣΙΑ

#### Άρθρο 3

#### Οδεύσεις διαφυγής-Έξοδοι κινδύνου

##### Α. Υπολογισμός θεωρητικού πληθυσμού

1. Ο θεωρητικός πληθυσμός των εμπορικών καταστημάτων αποτελεί το άθροισμα των θεωρητικών πληθυσμών των παρακάτω δραστηριοτήτων του Πίνακα 1. Για τον υπολογισμό του θεωρητικού πληθυσμού, λαμβάνεται υπόψη η μικτή επιφάνεια δαπέδων των χώρων που προορίζονται αποκλειστικά για την εκάστοτε δραστηριότητα, καθώς και των διαδρόμων κυκλοφορίας τους, εξαιρουμένων των χώρων εστίασης για όρθιους

και διερχόμενους όπου λαμβάνεται υπόψη η επιφάνεια αναμονής των ενοίκων.

#### ΠΙΝΑΚΑΣ 1

Δραστηριότητες	Θεωρητικός πληθυσμός (συντελεστής 1 άτομο / τ.μ.)	
	Ισόγειο και Όροφοι	Υπόγειο
Χώροι έκθεσης και πωλήσεων	6	3
Γραφεία	10	10
Χώροι αποθήκευσης εμπορευμάτων	30	30
Χώροι εστίασης για όρθιους και διερχόμενους	2	2

2. Ο θεωρητικός πληθυσμός των χώρων συνάθροισης κοινού της παρ. 2β του άρθρου 1 της παρούσας, υπολογίζεται κατά τα οριζόμενα στις παρ. Α1, Α2 και Α3 του άρθρου 3 της υπ' αριθ. 3/2015 Πυροσβεστικής Διάταξης όπως κάθε φορά ισχύει και αθροίζεται στο θεωρητικό πληθυσμό της παρ.1 του παρόντος άρθρου. Τα μέτρα και μέσα πυροπροστασίας των εν λόγω χώρων θα λαμβάνονται στο σύνολό τους, σύμφωνα με τα οριζόμενα στην παρούσα.

Β. Υπολογισμός οδεύσεων διαφυγής και εξόδων κινδύνου

##### 1. Παροχή οδεύσεων διαφυγής

Η παροχή όδευσης διαφυγής ανά μονάδα πλάτους (ορίζεται 0,60 του μέτρου) καθορίζεται σε:

α. 100 άτομα για τις οριζόντιες οδεύσεις (διάδρομοι, πόρτες, προθάλαμοι) σε υπέργειους ορόφους και 75 άτομα σε υπόγειους ορόφους.

β. 60 άτομα για τις κατακόρυφες οδεύσεις (κλιμακοστάσια, ράμπες) σε υπέργειους ορόφους και 45 άτομα σε υπόγειους ορόφους.

##### 2. Υπολογισμός παροχής οδεύσεων διαφυγής

α. Η παροχή της οριζόντιας όδευσης διαφυγής υπολογίζεται για κάθε όροφο, συμπεριλαμβανομένου του υπογείου, ανάλογα με το θεωρητικό πληθυσμό αυτού.

β. Η παροχή της μίας ή περισσότερων κατακόρυφων οδεύσεων διαφυγής των υπερκείμενων ορόφων του ορόφου εκκένωσης, καθορίζεται με βάση τους ορόφους που εξυπηρετούν. Ειδικότερα:

i) η παροχή της μίας ή περισσότερων κατακόρυφων οδεύσεων διαφυγής που εξυπηρετούν έως και δύο (2) ορόφους υπολογίζεται από τον όροφο με το μεγαλύτερο θεωρητικό πληθυσμό.

ii) η παροχή της μίας ή περισσότερων κατακόρυφων οδεύσεων διαφυγής που εξυπηρετούν τρεις (3) έως και πέντε (5) ορόφους υπολογίζεται από το άθροισμα των παροχών των δύο (2) με το μεγαλύτερο θεωρητικό πληθυσμό ορόφων.

iii) η παροχή της μίας ή περισσότερων κατακόρυφων οδεύσεων διαφυγής που εξυπηρετούν έξι (6) ή περισσότερους ορόφους υπολογίζεται από το άθροισμα των παροχών των τριών (3) με το μεγαλύτερο θεωρητικό πληθυσμό ορόφων.

γ. Η παροχή της μίας ή περισσότερων κατακόρυφων οδεύσεων διαφυγής των υποκείμενων ορόφων του ορόφου εκκένωσης, καθορίζεται από τον υπόγειο όροφο με τον μεγαλύτερο θεωρητικό πληθυσμό.

δ. Εφόσον οι απαιτούμενες από τον υπολογισμό της παροχής οδεύσεων διαφυγής, κατακόρυφες οδεύσεις διαφυγής είναι πυροπροστατευμένες με αυτοκλειόμενες πυράντοχες πόρτες, ο όροφος με το μεγαλύτερο θεωρητικό πληθυσμό, καθορίζει την παροχή των οδεύσεων διαφυγής, ανεξαρτήτως αριθμού ορόφων.

ε. Το ελάχιστο πλάτος των οδεύσεων διαφυγής και των θυρών αυτών ορίζεται σε 0,90 μ. Κατ' εξαίρεση, το ελάχιστο πλάτος των οδεύσεων διαφυγής και των θυρών αυτών σε χώρους καταστημάτων με θεωρητικό πληθυσμό μέχρι 50 άτομα επιτρέπεται να είναι 0,80 μ.

στ. Οι διάδρομοι κυκλοφορίας μέσα στους χώρους των καταστημάτων δεν πρέπει να έχουν πλάτος μικρότερο του 0,80μ..

ζ. Το πλάτος της όδευσης διαφυγής δεν πρέπει να μειώνεται στην πορεία προς την έξοδο - τελική έξοδο κινδύνου.

### 3. Έξοδοι - τελικοί έξοδοι κινδύνου

3.1. Αριθμός και πλάτος εξόδων - τελικών εξόδων κινδύνου

#### 3.1.1. Απροστάτευτες οδεύσεις διαφυγής

α. Ο αριθμός και το πλάτος των τελικών εξόδων κινδύνου στον όροφο εκκένωσης καταστημάτων που η κύρια χρήση τους αναπτύσσονται σε έως και δύο (2) ορόφους δίνεται στον Πίνακα 2 και είναι σύμφωνα με το θεωρητικό πληθυσμό, ο οποίος υπολογίζεται από το άθροισμα του θεωρητικού πληθυσμού των ορόφων.

β. Ο αριθμός και το πλάτος των τελικών εξόδων κινδύνου στον όροφο εκκένωσης που η κύρια χρήση τους αναπτύσσονται σε τρεις (3) ή περισσότερους ορόφους δίνεται στον Πίνακα 2 και είναι σύμφωνα με τον θεωρητικό πληθυσμό, ο οποίος υπολογίζεται από το άθροισμα:

i. Του θεωρητικού πληθυσμού του ορόφου εκκένωσης και

ii. Του 1/2 του συνόλου του θεωρητικού πληθυσμού των υπερκείμενων και υποκείμενων ορόφων του ορόφου εκκένωσης.

#### 3.1.2. Πυροπροστατευμένες οδεύσεις διαφυγής

α. Ο αριθμός και το πλάτος των εξόδων κινδύνου καταστημάτων δίνεται στον Πίνακα 2 και υπολογίζεται για κάθε όροφο ανάλογα με το θεωρητικό πληθυσμό αυτού.

β. Ο αριθμός και το πλάτος των τελικών εξόδων κινδύνου στον όροφο εκκένωσης που η κύρια χρήση τους αναπτύσσονται σε δύο (2) ή περισσότερους ορόφους και διαθέτουν τις απαιτούμενες από τον υπολογισμό της παροχής οδεύσεων διαφυγής, πυροπροστατευμένες οδεύσεις διαφυγής με αυτοκλειόμενες πυράντοχες πόρτες, δίνεται στον Πίνακα 2 και είναι σύμφωνα με το θεωρητικό του πληθυσμό, ο οποίος υπολογίζεται από το άθροισμα:

i. Του θεωρητικού πληθυσμού του ορόφου εκκένωσης και

ii. Του 1/4 του συνόλου του θεωρητικού πληθυσμού των υπερκείμενων και υποκείμενων ορόφων του ορόφου εκκένωσης.

ΠΙΝΑΚΑΣ 2

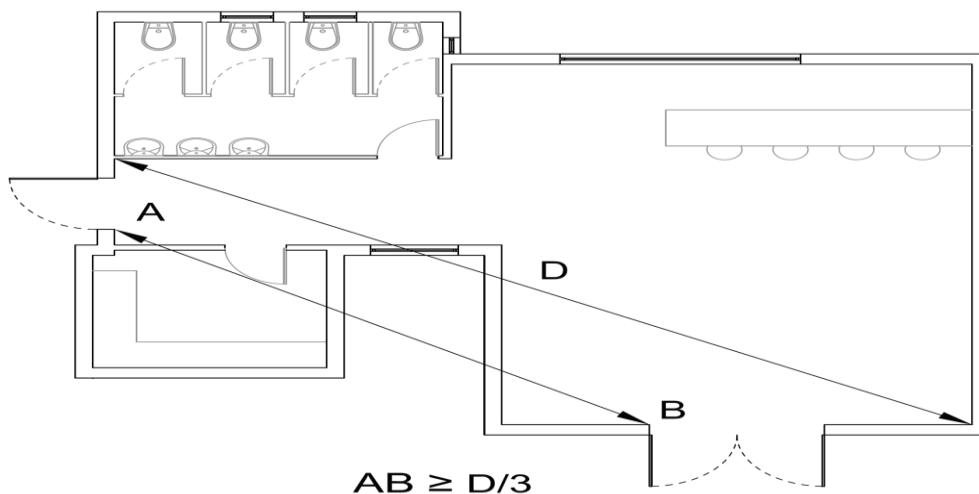
ΑΡΙΘΜΟΣ ΚΑΙ ΠΛΑΤΗ ΕΞΟΔΩΝ ΚΙΝΔΥΝΟΥ		
Θεωρητικός πληθυσμός (άτομα)	Αριθμός εξόδων κινδύνου	Πλάτος εξόδων κινδύνου (μ.)
έως 50	1*	0,80
51-150	2	0,90
151-300	2	1,40
301-500	3	1,60
501-800	4	1,80

\* Κατ' εξαίρεση σε υπόγειους χώρους κύριας χρήσης επιβάλλονται δύο (2) τουλάχιστον έξοδοι κινδύνου ελάχιστου πλάτους 0,80 μ..

Για πληθυσμό μεγαλύτερο των 800 ατόμων προστίθεται μία (1) έξοδος πλάτους 1,80 μ. ανά 400 άτομα ή κλάσμα αυτών.

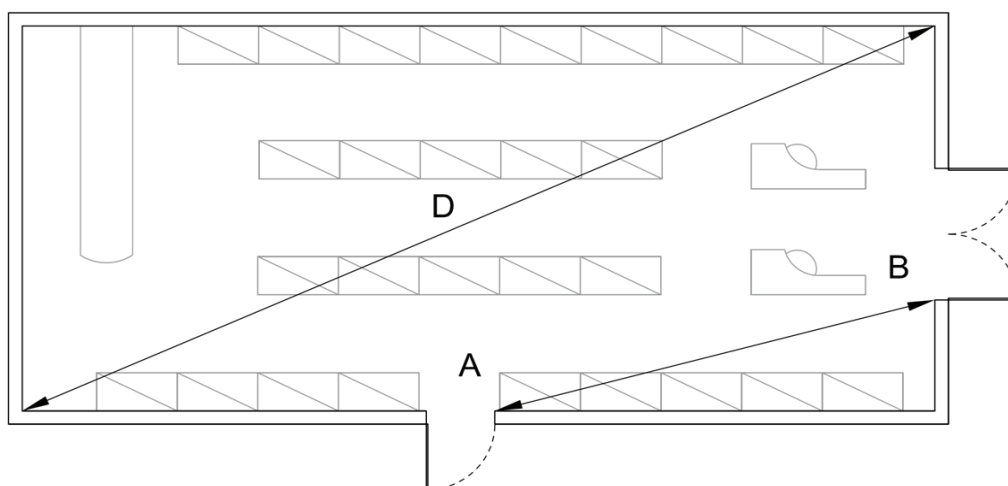
#### 3.2. Διάταξη τελικών εξόδων κινδύνου

Εφόσον επιβάλλονται δύο (2) τελικές έξοδοι κινδύνου, τα πλησιέστερα άκρα τους πρέπει να απέχουν τουλάχιστον το 1/3 της μέγιστης διαγώνιας διάστασης (D) του χώρου κύριας χρήσης (Σχήματα 1 και 2). Εφόσον απαιτούνται τρεις (3) ή περισσότερες τελικές έξοδοι κινδύνου, η θέση τουλάχιστον δύο (2) εξ' αυτών, πρέπει να ικανοποιεί τα παραπάνω κριτήρια.



Σχήμα 1

$AB \geq D/3$

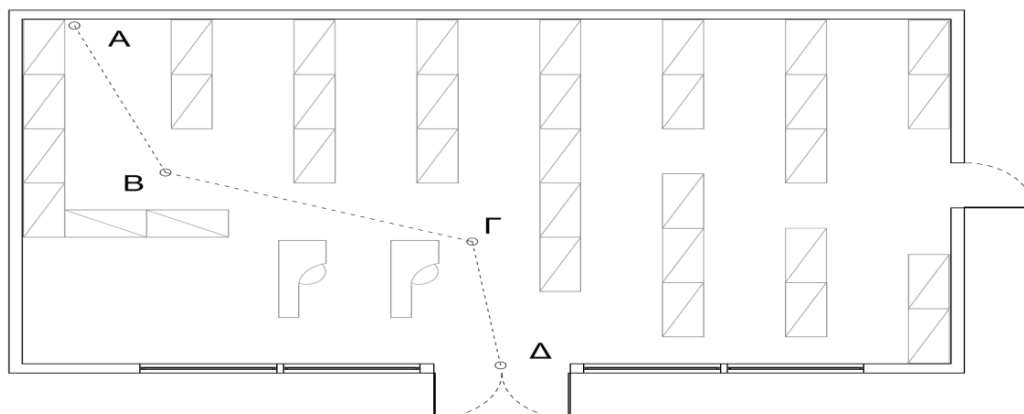


Σχήμα 2

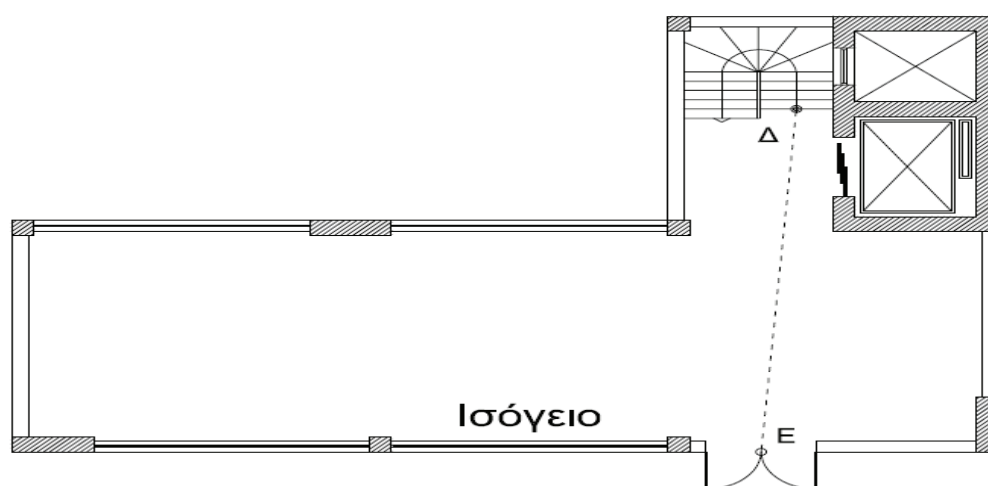
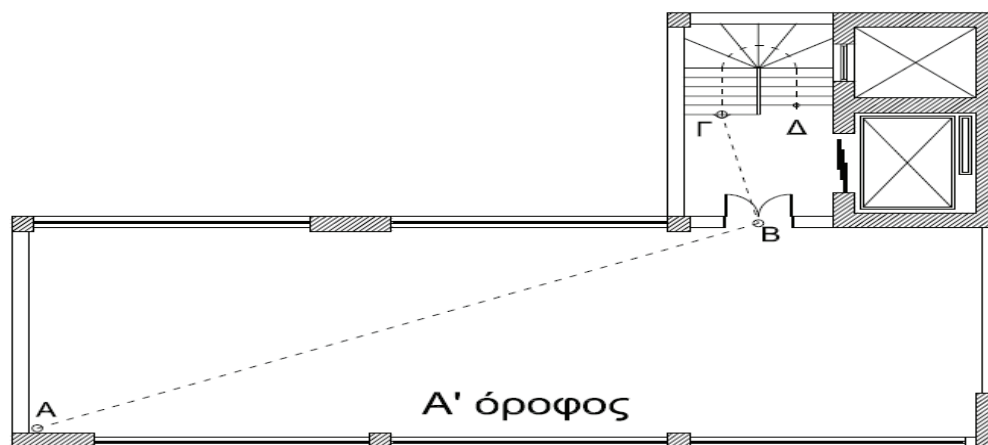
**Σχήματα 1 και 2  
Διάταξη τελικών εξόδων**

**4. Όρια μήκους πραγματικής απροστάτευτης οδού διαφυγής και αδιεξόδων**

α. Η μέγιστη απόσταση της πραγματικής απροστάτευτης οδού διαφυγής από τους χώρους κύριας χρήσης του καταστήματος έως την πλησιέστερη έξοδο ή τελική έξοδο κινδύνου ορίζεται σε 45 μ. (Σχήματα 3 και 4), εξαιρουμένων των καταστημάτων υψηλού βαθμού κινδύνου, όπου ορίζεται στα 23μ.. Όταν υπάρχουν δύο (2) ή περισσότερες εναλλακτικές οδεύσεις διαφυγής, αρκεί η μία (1) από αυτές να πληροί το μέγιστο όριο μήκους της πραγματικής απόστασης.

$ΑΒΓΔ \leq 45 \text{ μέτρα}$ 


Σχήμα 3



Σχήμα 4

Απόσταση απροστάτευτης όδευσης διαφυγής  
Μήκος:  $(ΑΒ) + (ΒΓ) + 1,50*(ΓΔ) + (ΔΕ)$

β. Η απόσταση της πραγματικής απροστάτευτης όδευσης διαφυγής, αναφέρεται συνήθως σε οριζόντια διαδρομή. Όταν στην όδευση περιλαμβάνεται απροστάτευτη κατακόρυφη όδευση, προστίθεται το μήκος του κλιμακοστασίου επαυξημένο κατά 50%.

Γ. Λοιπά χαρακτηριστικά οδεύσεων διαφυγής - εξόδων κινδύνου

1. Οδεύσεις διαφυγής - εξοδοί κινδύνου

1.1. Γενικά

α. Το ελεύθερο ύψος των χώρων, όπου διέρχεται οδεύση διαφυγής να είναι τουλάχιστον 2,20 μ. και για τις σκάλες, δοκούς, θύρες οδεύσεων τουλάχιστον 2μ.. Το ελάχιστο πλάτος της οδεύσης διαφυγής των βοηθητικών χώρων, δεν επιτρέπεται να είναι μικρότερο από 0,60 μ.

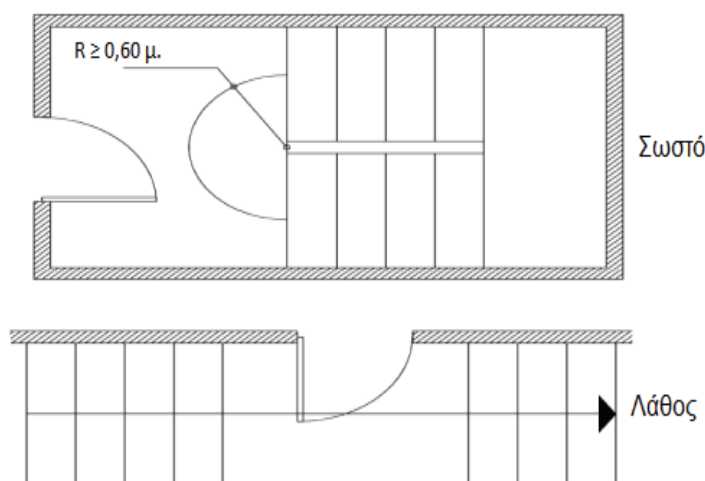
β. Απαγορεύεται η χρήση των ανελκυστήρων ως οδεύσεων διαφυγής.

γ. Απαγορεύεται οδεύσεις διαφυγής από χώρους κύριας χρήσης που οδηγούν σε εξόδους ή τελικές εξόδους κινδύνου να διέρχονται μέσα από βοηθητικούς χώρους όπως αποθήκες, χώρους υγιεινής, χώρους ηλεκτρομηχανολογικών εγκαταστάσεων, γραφεία κ.λπ..

1.2. Κλιμακοστάσια

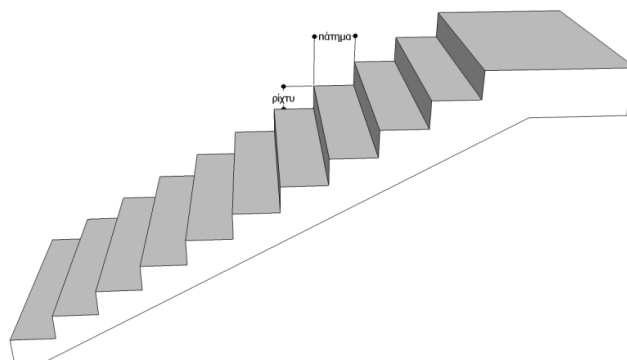
α. Έξοδοι κινδύνου-θύρες οδεύσεων διαφυγής, από χώρους κύριας χρήσης, πρέπει να διαθέτουν πλατύσκαλο εφόσον οδηγούν σε κλιμακοστάσιο. Το ελάχιστο πλάτος του πλατύσκαλου πρέπει να είναι 0,60μ.

β. Κάθε θύρα που έχει άμεση πρόσβαση στο κλιμακοστάσιο, πρέπει κατά το άνοιγμα της να μην φράξει σκαλοπάτια ή πλατύσκαλα, ούτε να μειώνει το πλάτος της σκάλας ή του πλατύσκαλου, διασφαλίζοντας μία (1) τουλάχιστον μονάδα πλάτους (0,60 του μέτρου) οδεύσεως διαφυγής (Σχήμα 5).



**Σχήμα 5**  
**Θύρες κλιμακοστασίων**

γ. Το ελάχιστο πλάτος (πάτημα) των βαθμίδων των κλιμάκων που χρησιμοποιούνται ως οδεύσεις διαφυγής από χώρους κύριας χρήσης πρέπει να είναι 0,24 μ. και αντίστοιχα το ύψος (ρίχτυ) των βαθμίδων των κλιμάκων μεταξύ 0,13 έως 0,20 μ. (Σχήμα 6). Κατ' εξαίρεση απαλλάσσονται από την ανωτέρω απαίτηση καταστήματα που η κύρια χρήση τους αναπτύσσεται σε έως και δύο (2) ορόφους υπέρ του ορόφου εκκένωσης και ο θεωρητικός πληθυσμός κάθε ορόφου δεν υπερβαίνει τα πενήντα (50) άτομα.



### Σχήμα 6 Βαθμίδες κλιμάκων

δ. Οι κυλιόμενες κλίμακες, γίνονται αποδεκτές ως δευτερες οδεύσεις διαφυγής μόνο όταν πληρούνται οι παρακάτω προϋποθέσεις σωρευτικά:

i) έχουν το απαιτούμενο πλάτος.  
ii) ακινητοποιούνται αυτόματα, σε περίπτωση ενεργοποίησης του συστήματος πυρανίχνευσης ή με κομβίο χειροκίνητης ακινητοποίησης.

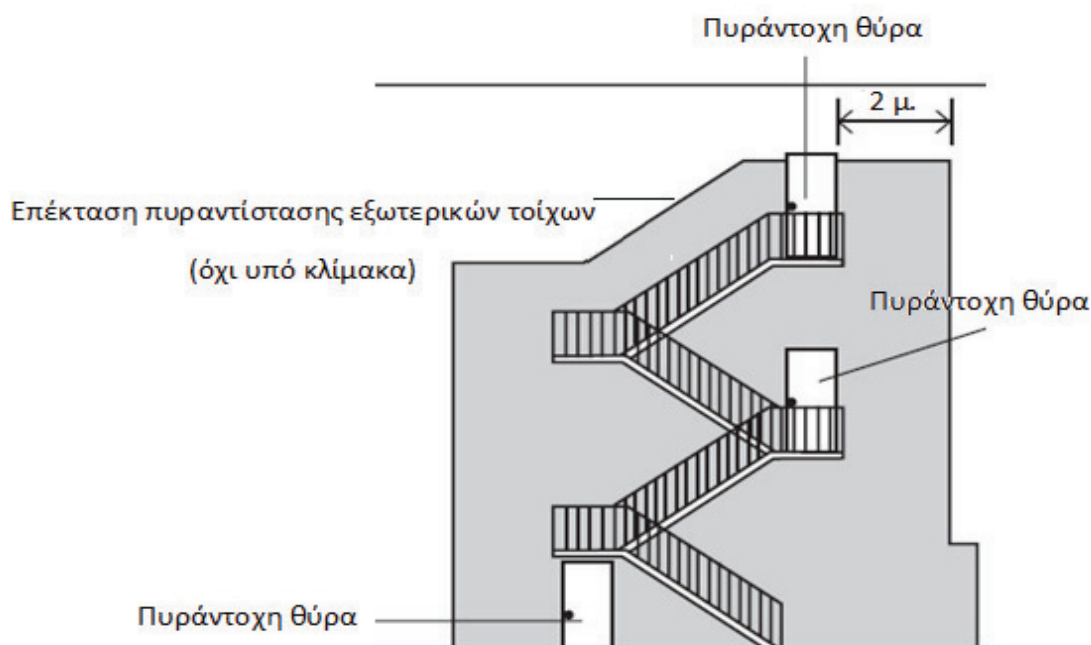
ε. Οι οδεύσεις διαφυγής πρέπει να είναι πυράντοχης κατασκευής και να μην περιλαμβάνουν καυστά υλικά.

στ. Εξωτερικά μεταλλικά κλιμακοστάσια, γίνονται αποδεκτά ως δευτερες οδεύσεις διαφυγής.

#### 1.3. Πυραντίσταση οδεύσεων διαφυγής

##### 1.3.1. Εξωτερικές οδεύσεις

Οι εξωτερικές, οριζόντιες και κατακόρυφες οδεύσεις διαφυγής θεωρούνται ως πυροπροστατευμένες εφόσον είναι μόνιμης πυράντοχης κατασκευής χωρίς να περιλαμβάνουν καυστά υλικά και διαχωρίζονται από το κτίριο με δομικά στοιχεία με δείκτη πυραντίστασης τουλάχιστον ίσο με τον καθορισμένο στον Πίνακα 3. Η πυραντίσταση των εξωτερικών τοίχων πρέπει να επεκτείνεται εκατέρωθεν του κλιμακοστασίου κατά τουλάχιστον 2 μ. (Σχήμα 7).



**Σχήμα 7: Πυραντίσταση εξωτερικών τοίχων-θυρών και επέκταση αυτής (όχι υπό κλίμακα)**

##### 1.3.2. Εσωτερικές οδεύσεις διαφυγής

Τα περιβλήματα των πυροπροστατευμένων οδεύσεων διαφυγής πρέπει να έχουν δείκτη πυραντίστασης τουλάχιστον ίσο με τον καθορισμένο στον Πίνακα 3.

##### 1.3.3. Ανοίγματα πυροπροστατευμένων οδεύσεων διαφυγής

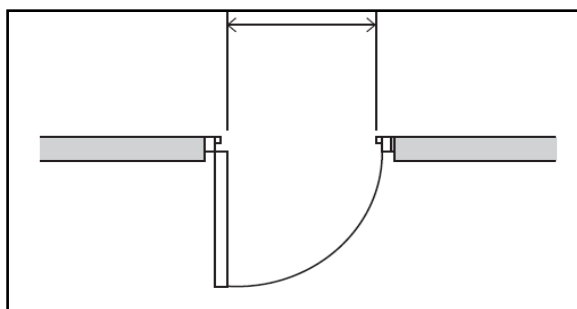
Τα ανοίγματα που χρησιμοποιούνται ως είσοδος και έξοδος της πυροπροστατευμένης οδού διαφυγής των ανωτέρω παρ. 1.3.1 και 1.3.2 πρέπει να διαθέτουν αυτοκλειόμενες πυράντοχες πόρτες με δείκτη πυραντίστασης που μπορεί να υπολείπεται μέχρι 30 λεπτά από τον ελάχιστο δείκτη πυραντίστασης του Πίνακα 3.

#### 2. Θύρες

##### 2.1. Κατεύθυνση περιστροφής- πλάτος

Οι θύρες των οδεύσεων διαφυγής και εξόδων κινδύνου των καταστημάτων, πρέπει να ανοίγουν προς την κατεύθυνση της διαφυγής. Από την εν λόγω απαίτηση απαλλάσσονται θύρες καταστημάτων με συνολικό θεωρητικό πληθυσμό μέχρι 50 άτομα. Σε κάθε περίπτωση οι θύρες πρέπει να παρέχουν το πλήρες πλάτος του ανοίγματός τους (Σχήμα 8).





Σχήμα 8: Πλάτος θύρας

## 2.2. Θύρες περιορισμού πορείας-ελέγχου

α. Οι αυτόματες μηχανοκίνητες θύρες με αισθητήρες κίνησης που χρησιμοποιούνται στα καταστήματα ως έξοδοι - τελικές εξόδους κινδύνου, γίνονται αποδεκτές μόνο όταν παρέχουν το επιβαλλόμενο πλάτος κατά το πλήρες άνοιγμα τους και σε περίπτωση διακοπής ρεύματος, παραμένουν ανοιχτές.

β. Οι περιστρεφόμενες θύρες γύρω από τον κεντρικό άξονα αυτών και οι περιστροφικοί φραγμοί επιτρέπονται ως δευτερεύουσες οδεύσεις διαφυγής ή ως δεύτερες έξοδοι-τελικές εξόδους κινδύνου.

γ. Θύρες προθαλάμων εξόδων - τελικών εξόδων κινδύνου πρέπει να έχουν το ίδιο πλάτος και φορά ανοίγματος με αυτά των εξόδων -τελικών εξόδων κινδύνου.

## 2.3. Εξοπλισμός

α. Κάθε πόρτα πρέπει να έχει κατάλληλο εξοπλισμό λειτουργίας, ώστε να ανοίγει με προφανή και εύκολο τρόπο.

β. Σύρτες ή παρόμοια μέσα ασφαλίσεως δεν γίνονται αποδεκτά.

## Άρθρο 4

### Διαμερισματοποίηση - Δείκτες πυραντίστασης

1. Τα κτίρια ή τμήματα κτιρίων που χρησιμοποιούνται ως εμπορικά καταστήματα, πρέπει να είναι πυράντοχος κατασκευής καινούρια αποτελούν ξεχωριστά πυροδιαμερίσματα.

2. Τα φέροντα δομικά στοιχεία, τα στοιχεία του περιβλήματος των πυροδιαμερισμάτων, καθώς και τα περιβλήματα πυροπροστατευμένων οδεύσεων διαφυγής, πρέπει να έχουν τον ελάχιστο δείκτη πυραντίστασης του Πίνακα 3. Κατ' εξαίρεση σε καταστήματα της παρ. 2γ του άρθρου 1 και σε χώρους συνάθροισης κοινού της παρ. 2β του άρθρου 1, δεν είναι υποχρεωτικός ο πυράντοχος διαχωρισμός μεταξύ των παραπάνω χρήσεων και η ύπαρξη ανεξάρτητων οδεύσεων διαφυγής και εξόδων κινδύνου.

### ΠΙΝΑΚΑΣ 3

ΕΛΑΧΙΣΤΟΙ ΕΠΙΤΡΕΠΟΜΕΝΟΙ ΔΕΙΚΤΕΣ ΠΥΡΑΝΤΙΣΤΑΣΗΣ (σε λεπτά)		
Ανάπτυξη κύριας δραστηριότητας εμπορικών καταστημάτων	Ισόγειο και όροφοι	Υπόγειο
< 3 ορόφους*	60	90
> 3 ορόφους*	90	120

\* Το υπόγειο υπολογίζεται ως όροφος εφόσον έχει κύρια χρήση.

3. Το μέγιστο εμβαδόν πυροδιαμερίσματος δίνεται στον Πίνακα

### ΠΙΝΑΚΑΣ 4

ΜΕΓΙΣΤΟ ΕΜΒΑΔΟΝ ΠΥΡΟΔΙΑΜΕΡΙΣΜΑΤΟΣ (σετ.μ.)			
Ανάπτυξη κύριας δραστηριότητας εμπορικών καταστημάτων	Ισόγειο και όροφοι	Υπόγειο	Συντελεστής προσαύξησης λόγω εγκατάστασης αυτόματου συστήματος καταιονισμού ύδατος**
Μονώροφα*	2500	1000	3
Πολυώροφα*	1500	750	2
Καταστήματα υψηλού βαθμού κινδύνου	800	400	2

\* Το υπόγειο υπολογίζεται ως όροφος εφόσον έχει κύρια χρήση και δεν είναι πυράντοχα διαχωρισμένος με τον ισόγειο χώρο.

\*\* Σε χώρους όπου το νερό δεν ενδείκνυται ως κατασβεστικό μέσο (όπως χώροι ηλεκτρομηχανολογικών εγκαταστάσεων) δύναται να εγκαθίσταται αυτόματο σύστημα πυρόσβεσης άλλου κατασβεστικού υλικού.

4. Επικίνδυνοι χώροι (όπως λεβητοστάσιο, αποθήκη καυσίμων, μετασχηματιστές μέσης και υψηλής τάσης, θάλαμοι ηλεκτρομηχανολογικών εγκαταστάσεων) πρέπει να αποτελούν αυτοτελή πυροδιαμερίσματα με δείκτη πυραντίστασης τουλάχιστον εξήντα λεπτών (60') και να μην τοποθετούνται κάτω ή σε άμεση γειτνίαση με τις τελικές εξόδους.

5. Εσωτερικά κλιμακοστάσια μεταξύ ορόφων, συμπεριλαμβανομένου του υπογείου, της ίδιας επιχείρησης, καθώς και οι εσωτερικοί εξώστες (πατάρια) που χρησιμοποιούνται ως βοηθητικοί χώροι ή χώροι κύριας χρήσης με θεωρητικό πληθυσμό μέχρι και 50 άτομα, απαλλάσσονται από την απαίτηση να είναι πυράντοχης κατασκευής.

#### Άρθρο 5

Φωτισμός, σήμανση ασφαλείας και σχεδιαγράμματα διαφυγής

##### 1. Φωτισμός ασφαλείας

α. Επιβάλλεται η εγκατάσταση φωτισμού ασφαλείας των οδεύσεων διαφυγής, εξόδων κινδύνου και των χώρων ανοικτής περιοχής.

β. Ο φωτισμός ασφαλείας εγκαθίσταται υποχρεωτικά και στις οδεύσεις διαφυγής μέχρι την τελική έξοδο κινδύνου, στις περιπτώσεις που το κατάστημα βρίσκεται σε υπέργειο ή υπόγειο όροφο.

γ. Τα φωτιστικά ασφαλείας και τα φωτιστικά ασφαλείας σήμανσης κατεύθυνσης εγκαθίστανται υποχρεωτικά, ανεξαρτήτως ύπαρξης εφεδρικής πηγής ενέργειας.

##### 2. Σήμανση ασφαλείας

α. Επιβάλλεται η σήμανση ασφαλείας των οδεύσεων διαφυγής, εξόδων κινδύνου και του πυροσβεστικού υλικού/εξοπλισμού.

β. Η σήμανση εγκαθίσταται υποχρεωτικά και στις οδεύσεις διαφυγής μέχρι την τελική έξοδο κινδύνου, στις περιπτώσεις που το κατάστημα βρίσκεται σε υπέργειο ή υπόγειο όροφο.

##### 3. Σχεδιαγράμματα διαφυγής

Επιβάλλεται η ανάρτηση σχεδιαγραμμάτων διαφυγής στα καταστήματα που η κύρια χρήση τους αναπτύσσεται σε τρεις (3) ή περισσότερους ορόφους, συμπεριλαμβανομένου του υπογείου, και με συνολικό θεωρητικό πληθυσμό πάνω από τριακόσια (300) άτομα.

#### ΚΕΦΑΛΑΙΟ Γ'

#### ΠΡΟΛΗΠΤΙΚΑ ΜΕΤΡΑ ΠΥΡΟΠΡΟΣΤΑΣΙΑΣ

#### Άρθρο 6

Προληπτικά μέτρα πυροπροστασίας

1. Όλα τα εμπορικά καταστήματα που εμπίπτουν στις διατάξεις της παρούσας, υποχρεούνται να λαμβάνουν τα παρακάτω προληπτικά μέτρα πυροπροστασίας:

α. Ανάρτηση πινακίδων σε εμφανή σημεία του καταστήματος, με οδηγίες πρόληψης πυρκαγιάς και τρόπους ενέργειας του προσωπικού σε περίπτωση έναρξης πυρκαγιάς.

β. Σήμανση επικίνδυνων υλικών και χώρων.

γ. Μόνιμη ανάρτηση ευδιάκριτων πινακίδων, στους χώρους επικίνδυνων υλικών ή χώρων αναφορικά με την απαγόρευση καπνίσματος σε άτομα που εισέρχονται

στο χώρο αυτό και κατά περίπτωση προειδοποιητικών πινακίδων μη χρήσης νερού σε περίπτωση εκδήλωσης πυρκαγιάς.

δ. Ειδική σήμανση στους χώρους των ανελκυστήρων για τη μη χρήση τους σε περίπτωση εκδήλωσης πυρκαγιάς.

ε. Κατάλληλη διευθέτηση του χώρου αποθήκευσης υλών που μπορούν να αναφλέγουν και απομάκρυνση των εύφλεκτων και καυστών υλών από θέσεις όπου γίνεται χρήση γυμνής φλόγας, προκαλούνται σπινθήρες και γενικά από πηγές εκπομπής θερμότητας.

στ. Τήρηση των προβλεπόμενων, πλάτους τουλάχιστον 0,80μ. διόδων μεταξύ των αποθηκευμένων υλικών για την άμεση εκκένωση σε περίπτωση έναρξης πυρκαγιάς σ' αυτά, καθώς και κύριου διαδρόμου πλάτους τουλάχιστον 1,10μ. εντός της αποθήκης.

ζ. Αποθήκευση των υλικών κατά τρόπο ώστε αυτά να απέχουν από την οροφή τουλάχιστον 0,50μ.

η. Συνεχής καθαρισμός όλων των χώρων του καταστήματος και των αποθηκών αυτών και άμεση απομάκρυνση των υλικών που μπορούν να αναφλεγούν.

θ. Επιμελής συντήρηση, τακτική επιθεώρηση και έλεγχος των συσκευών και εγκαταστάσεων, σύμφωνα με τους σχετικούς κανονισμούς.

ι. Επαρκής αερισμός (φυσικός ή τεχνητός) των χώρων αποθήκευσης.

ια. Επιθεώρηση από υπεύθυνο υπάλληλο, όλων των χώρων μετά τη διακοπή της δραστηριότητας καθώς και κατά τις εργάσιμες ώρες, για επισήμανση και εξάλειψη τυχόν προϋποθέσεων εκδήλωσης πυρκαγιάς.

ιβ. Θέση εκτός λειτουργίας των εγκαταστάσεων κατά τις μη εργάσιμες ημέρες και ώρες, εκτός από εκείνες των οποίων η λειτουργία είναι απαραίτητη.

ιγ. Τοποθέτηση λεκάνης ασφαλείας επαρκούς χωρητικότητας σε δεξαμενές υγρών καυσίμων για συγκέντρωση τυχόν διαρροών καυσίμων.

ιδ. Κατάλληλη περίφραξη υπαίθριων χώρων καταστημάτων με μαντρότοιχο ή πλέγμα, της οποίας το συνολικό ύψος να είναι τουλάχιστον δύο (2)μ..

ιε. Αποθήκευση των υλικών σε υπαίθριους χώρους καταστημάτων κατά τρόπο ώστε τα υλικά να απέχουν τουλάχιστον τρία (3) μ. από τα γειτνιάζοντα κτίρια.

ιστ. Αποψίλωση των χώρων από ξηρά χόρτα και απομάκρυνση αυτών στα υπαίθρια εμπορικά καταστήματα.

ιζ. Λήψη κάθε άλλου κατά περίπτωση μέτρου που αποβλέπει στην αποφυγή αιτίων και τη μείωση του κινδύνου από πυρκαγιά.

#### 2. Δεν επιτρέπεται:

α. Η τοποθέτηση σε διαδρόμους, κλίμακες, οδεύσεις διαφυγής και εξόδους κινδύνου, χωρισμάτων μονίμων ή πρόσκαιρων, υλικών και γενικά κάθε αντικειμένου το οποίο μπορεί να μειώσει το πλάτος αυτών ή να εμποδίσει την ελεύθερη κυκλοφορία των ενοίκων σε περίπτωση κινδύνου.

β. Η διακόσμηση και επένδυση των δαπέδων, τοίχων και οροφών, με υλικά ταχείας επιφανειακής εξάπλωσης φλόγας.

γ. Το κάπνισμα και η χρήση γυμνής φλόγας σε καταστήματα υψηλού βαθμού κινδύνου και τους επικίνδυνους

νους χώρους καθώς η εναπόθεση εύφλεκτων υλικών σ' αυτούς.

δ. Η τοποθέτηση επί των θυρών ή πλησίον αυτών, καθρεπτών ή άλλων αντικειμένων τα οποία δύναται να παραπλανήσουν ως προς την ορθή πορεία για την έξοδο κινδύνου. Παράθυρα, βιτρίνες, καθρέπτες και λοιπές κατασκευαστικές διατάξεις που λόγω μεγέθους ή τύπου κατασκευής, ενδέχεται να δώσουν την εντύπωση θυρών, πρέπει να επισημαίνονται κατά τέτοιο τρόπο ώστε να μην συγχέονται με τις εξόδους κινδύνου.

ε. Η ανάρτηση ή τοποθέτηση μπαλονιών τα οποία περιέχουν εύφλεκτα αέρια, σε χώρους όπου διακινείται ή συχνάζει το κοινό.

στ. Η εγκατάσταση προβολέων με μεγάλη θερμική ακτινοβολία σε προθήκες, οι οποίοι ενδέχεται να προκαλέσουν πυρκαγιά σε εύφλεκτα ή καυστά υλικά χωρίς τη λήψη προστατευτικών μέτρων.

ζ. Η κάλυψη της σήμανσης ασφαλείας και των μέσων πυροπροστασίας, από υλικά ή κατασκευαστικές διατάξεις.

#### ΚΕΦΑΛΑΙΟ Δ'

#### ΕΝΕΡΓΗΤΙΚΗ ΠΥΡΟΠΡΟΣΤΑΣΙΑ

#### Άρθρο 7

#### Ενεργητικά μέσα πυροπροστασίας

##### 1. Πυροσβεστήρες

##### A. Φορητοί πυροσβεστήρες

α. Επιβάλλεται η τοποθέτηση φορητών πυροσβεστήρων ξηρής σκόνης ή βάσης νερού, κατασβεστικής ικανότητας τουλάχιστον 21A-113B-C.

β. Επιβάλλεται η τοποθέτηση ενός (1) πυροσβεστήρα ανά 150 τ.μ. μικτής επιφάνειας.

γ. Σε καταστήματα υψηλού βαθμού κινδύνου επιβάλλεται η τοποθέτηση ενός (1) πυροσβεστήρα ανά 100 τ.μ. μικτής επιφάνειας.

δ. Στις περιπτώσεις που κατά τους παραπάνω υπολογισμούς, το πηλίκο που προκύπτει είναι δεκαδικός αριθμός, αυτό στρογγυλοποιείται στον πλησιέστερο ακέραιο αριθμό.

ε. Ανεξάρτητα από τους ανωτέρω υπολογισμούς, ο ελάχιστος αριθμός των ανωτέρω πυροσβεστήρων δεν θα είναι μικρότερος από δύο (2).

στ. Επιβάλλεται η τοποθέτηση φορητών πυροσβεστήρων διοξειδίου του άνθρακα, κατασβεστικής ικανότητας τουλάχιστον 55B-C στους χώρους ηλεκτρομηχανολογικών εγκαταστάσεων όπως μετασχηματιστών μέσης ή υψηλής τάσης, ηλεκτρικών πινάκων, εξυπηρετητών (server) δικτύων ηλεκτρονικών υπολογιστών και λεβητοστασιών, σε τέτοιες θέσεις ώστε κάθε σημείο των εν λόγω χώρων, να απέχει οριζοντίως μέχρι 15 μ. από κάθε τέτοιο πυροσβεστήρα. Σε κάθε περίπτωση ο ελάχιστος αριθμός πυροσβεστήρων διοξειδίου του άνθρακα σε αυτούς τους χώρους δεν θα είναι μικρότερος από δύο (2).

##### B. Πυροσβεστήρες οροφής

Επιβάλλεται η τοποθέτηση αυτοδιεγειρόμενου πυροσβεστήρα οροφής άνωθεν των καυστήρων κεντρικής θέρμανσης στερεών ή υγρών καυσίμων.

2. Αυτόματο σύστημα πυρανίχνευσης - Χειροκίνητο σύστημα αναγγελίας πυρκαγιάς

Αυτόματο σύστημα πυρανίχνευσης και χειροκίνητο σύστημα αναγγελίας πυρκαγιάς επιβάλλεται στις παρακάτω περιπτώσεις:

α. Σε καταστήματα με τρεις (3) ή περισσότερους ορόφους (προσμετρουμένου του υπογείου) κύριας χρήσης.

β. Σε καταστήματα με συνολική στεγασμένη επιφάνεια, κύριας και βοηθητικής χρήσης, άνω των χιλίων (1000) τ.μ..

γ. Σε καταστήματα υψηλού βαθμού κινδύνου.

Στις ανωτέρω περιπτώσεις, το αυτόματο σύστημα πυρανίχνευσης καλύπτει τους χώρους κύριας και βοηθητικής χρήσης του καταστήματος.

δ. Στους επικίνδυνους χώρους της παρ. 4 του άρθρου 4.

3. Μόνιμο υδροδοτικό πυροσβεστικό δίκτυο-απλό υδροδοτικό πυροσβεστικό δίκτυο

3.1 Μόνιμο υδροδοτικό πυροσβεστικό δίκτυο επιβάλλεται στις παρακάτω περιπτώσεις:

α. Σε καταστήματα με συνολική στεγασμένη επιφάνεια, κύριας και βοηθητικής χρήσης, τουλάχιστον 2.000 τ.μ..

β. Σε καταστήματα υψηλού βαθμού κινδύνου με συνολική στεγασμένη επιφάνεια, κύριας και βοηθητικής χρήσης, τουλάχιστον 1.000 τ.μ..

3.2 Καταστήματα που δεν υποχρεούνται στην εγκατάσταση μόνιμου υδροδοτικού πυροσβεστικού δικτύου υποχρεούνται στην εγκατάσταση απλού υδροδοτικού πυροσβεστικού δικτύου.

##### 4. Αυτόματα συστήματα πυρόσβεσης

4.1. Αυτόματο σύστημα πυρόσβεσης με νερό (καταιονισμού ύδατος) επιβάλλεται στις παρακάτω περιπτώσεις:

α. Σε καταστήματα με συνολική στεγασμένη επιφάνεια, κύριας και βοηθητικής χρήσης, τουλάχιστον 3.500 τ.μ. ανεξαρτήτως αριθμού ορόφων.

β. Σε καταστήματα υψηλού βαθμού κινδύνου με συνολική στεγασμένη επιφάνεια, κύριας και βοηθητικής χρήσης, τουλάχιστον 1.500 τ.μ. ανεξαρτήτως αριθμού ορόφων.

γ. Σε υπόγειους χώρους καταστημάτων με συνολική στεγασμένη επιφάνεια, κύριας και βοηθητικής χρήσης, πάνω από 750 τ.μ..

4.2. Σύστημα πυρόσβεσης (μη συμπεριλαμβανομένου του συστήματος καταιονισμού ύδατος) επιβάλλεται:

α. Σε χώρους μετασχηματιστών (μέσης ή υψηλής τάσης).

β. Στους στεγασμένους χώρους αποθήκευσης υγρών καυσίμων ή εύφλεκτων υγρών με συνολική χωρητικότητα άνω των 3 κ.μ..

γ. Δυνητικά, σε χώρους της παρ. 4.1 του παρόντος άρθρου όπου δεν ενδείκνυται η χρήση νερού (όπως χώροι αρχείων, ηλεκτρονικών υπολογιστών κ.λπ.).

##### 5. Σύστημα τοπικής κατάσβεσης

Σύστημα τοπικής κατάσβεσης εγκαθίσταται στους χώρους παρασκευής φαγητών που χρησιμοποιούν εστίες μαγειρικής και καυτές επιφάνειες, εφόσον επιβάλλεται από την υπ' αριθμ. 15/2014 Πυροσβεστική Διάταξη, όπως κάθε φορά ισχύει.

## Άρθρο 8

## Υπαίθρια εμπορικά καταστήματα

1. Ως υπαίθριο εμπορικό κατάστημα νοείται κάθε υπαίθριος χώρος κτιρίων, που εμπίπτει στην παρ. 1 του άρθρου 1 της παρούσας, καθώς και κάθε περιφραγμένο, μη στεγασμένο ή με υπόστεγο εμπορικό κατάστημα, όπως έκθεση και πώληση μηχανοκίνητων οχημάτων, σκαφών και οικοδομικών υλικών. Στα υπαίθρια καταστήματα δεν εντάσσονται το λιανικό εμπόριο σε κινητές εγκαταστάσεις (πάγκους), ή σε συγκεκριμένους χώρους αγοράς, όπως υπαίθριο στάσιμο και πλανόδιο εμπόριο, λαϊκές αγορές, λιανικό εμπόριο τροφίμων, κλωστοϋφαντουργικών προϊόντων, ενδυμάτων, υποδημάτων και άλλων ειδών σε υπαίθριους πάγκους ή κιόσκια και αγορές, εκθέσεις βιβλίων, λουλουδιών ή άλλων δραστηριοτήτων.

2. Τα υπαίθρια καταστήματα υποχρεούνται να διαθέτουν:

α. Τα προληπτικά μέτρα του άρθρου 5 της παρούσας.

β. Ένα (1) φορητό πυροσβεστήρα κατασβεστικής ικανότητας αντίστοιχης της παρ. 1Α του άρθρου 7 της παρούσας, ανά 500 τ.μ. επιφάνειας. Ανεξάρτητα από τους ανωτέρω υπολογισμούς, ο ελάχιστος αριθμός των πυροσβεστήρων δεν θα είναι μικρότερος από δύο (2).

γ. Επαρκή αριθμό σημείων υδροληψίας για την κάλυψη όλων των χώρων με μόνιμα προσαρμοσμένου κοινούς ελαστικούς σωλήνες νερού μήκους 30μ. με κατάλληλο ακροφύσιο που είναι συνδεδεμένα με το δίκτυο ύδρευσης. Στις περιπτώσεις που δεν υπάρχει δίκτυο ύδρευσης πόλεως στην περιοχή αντί των σημείων υδροληψίας, θα τοποθετείται ένας (1) τροχήλατος πυροσβεστήρας ξηράς κόνεως ή αφρού των 25 Kg..

ΚΕΦΑΛΑΙΟ Ε'  
ΠΡΟΔΙΑΓΡΑΦΕΣ ΜΕΤΡΩΝ ΚΑΙ ΜΕΣΩΝ  
ΠΥΡΟΠΡΟΣΤΑΣΙΑΣ - ΟΡΓΑΝΩΣΗ ΚΑΙ  
ΕΚΠΑΙΔΕΥΣΗ ΠΡΟΣΩΠΙΚΟΥ

## Άρθρο 9

## Προδιαγραφές μέτρων και μέσων πυροπροστασίας

Οι προδιαγραφές μελέτης, σχεδίασης και εγκατάστασης των φορητών, μόνιμων και λοιπών προληπτικών και κατασταλτικών μέτρων και μέσων της ισχύουσας νομοθεσίας πυροπροστασίας καθορίζονται στην υπ' αριθ. 15/2014 Πυροσβεστική Διάταξη, όπως κάθε φορά ισχύει.

## Άρθρο 10

## Οργάνωση - Εκπαίδευση προσωπικού

Η οργάνωση, εκπαίδευση και ενημέρωση προσωπικού των καταστημάτων σε θέματα πυροπροστασίας και ο εφοδιασμός αυτών με βοηθητικά εργαλεία και μέσα, καθορίζονται στην υπ' αριθ. 14/2014 Πυροσβεστική Διάταξη, όπως κάθε φορά ισχύει.

ΚΕΦΑΛΑΙΟ ΣΤ'  
ΔΙΑΔΙΚΑΣΙΑ ΕΦΑΡΜΟΓΗΣ

## Άρθρο 11

## Μελέτη πυροπροστασίας-Αποκλίσεις

1. Μελέτη Πυροπροστασίας- Σχέδια κάτοψης

α. Για τα εμπορικά καταστήματα που εμπίπτουν στις διατάξεις της παρούσας, επιβάλλεται η σύνταξη μελέτης

πυροπροστασίας - σχεδίων κάτοψης, σύμφωνα με το συνημμένο Υπόδειγμα, από αρμόδιο τεχνικό επιστήμονα.

β. Από την ανωτέρω υποχρέωση σύνταξης μελέτης πυροπροστασίας και σχεδίων κατόψεων απαλλάσσονται:

i) τα υπαίθρια εμπορικά καταστήματα του άρθρου 8 της παρούσας.

ii) εμπορικά καταστήματα που δεν απαιτείται ο εφοδιασμός τους με πιστοποιητικό πυροπροστασίας εξαιρουμένων εκείνων που είναι αδύνατη η συμμόρφωσή τους με τους όρους της παρούσας και αιτούνται αποκλίσεις, σύμφωνα με την παρ. 2 του παρόντος άρθρου.

γ. Από την υποχρέωση σύνταξης μελέτης πυροπροστασίας του εδ. (α) απαλλάσσονται καταστήματα για τα οποία:

i) δεν επιβάλλονται από την παρούσα μόνιμα συστήματα πυροπροστασίας.

ii) επιβάλλονται μόνιμα συστήματα πυροπροστασίας από την Α/Βάθμια ή Β/Βάθμια Επιτροπή Αποκλίσεων.

δ. Στην περίπτωση του ανωτέρω εδ. (γ) ισχύουν επιπροσθέτως τα εξής:

i. Οι ιδιοκτήτες-εκμεταλλευτές των ανωτέρω εμπορικών καταστημάτων, υποχρεούνται να υποβάλλουν στην υροσβεστική Αρχή για έγκριση, σχέδια κάτοψης όλων των χώρων που καταλαμβάνει η επιχείρηση-εγκατάσταση, όπου σε αυτά ή σε ξεχωριστό υπόμνημα, θα αναγράφονται και απεικονίζονται τα μέτρα και μέσα πυροπροστασίας που απαιτούνται σύμφωνα με την παρούσα.

ii. Όπου από την παρούσα επιβάλλεται η εγκατάσταση χειροκίνητου συστήματος συναγερμού ή/και συστήματος τοπικής κατάσβεσης, ή επιβάλλονται μόνιμα συστήματα πυροπροστασίας από την Α/Βάθμια ή Β/Βάθμια Επιτροπή Αποκλίσεων, τα σχέδια κάτοψης συνοδεύονται από τεχνική περιγραφή των ανωτέρω συστημάτων.

iii. Εφόσον ο ενδιαφερόμενος αιτείται την εξέταση αποκλίσεων της παρ. 2 του παρόντος άρθρου, χωρίς να απαιτείται η σύνταξη μελέτης, αυτές αναγράφονται στα σχέδια κάτοψης ή σε ξεχωριστό υπόμνημα.

ε. Σε περίπτωση συστέγασης παρακείμενων καταστημάτων, ανεξαρτήτως ιδιοκτησίας-εκμετάλλευσης, δύναται να συντάσσεται ενιαία μελέτη πυροπροστασίας, χωρίς να επιβάλλεται ο πυράντοχος διαχωρισμός τους.

στ. Σε πολυκαταστήματα, εμπορικά κέντρα που θα λειτουργήσουν μετά τη δημοσίευση της παρούσας, συντάσσεται ενιαία μελέτη πυροπροστασίας, χωρίς να επιβάλλεται ο πυράντοχος διαχωρισμός των επιμέρους καταστημάτων.

ζ. Η μελέτη πυροπροστασίας ή/και τα σχέδια κάτοψης υποβάλλονται προς έγκριση στην αρμόδια κατά τόπο Πυροσβεστική Αρχή. Οι τεχνικές περιγραφές των μόνιμων συστημάτων ενεργητικής πυροπροστασίας αποτελούν Παραρτήματα αυτής σε ξεχωριστά τεύχη, και θεωρούνται σύμφωνα με την υπ' αριθμ. 15/2014 Πυροσβεστική Διάταξη όπως κάθε φορά ισχύει.

## 2. Αποκλίσεις

α. Καταστήματα που λειτουργούν σε κτίρια ή τμήματα κτιρίων με ημερομηνία αίτησης για έκδοση οικοδομικής άδειας πριν τις 17-02-1989, και μετά από αιτιολογημένη έκθεση του αρμόδιου τεχνικού επιστήμονα είναι αδύνα-

τη η πλήρης συμμόρφωση με τους όρους των άρθρων 3 και 4 και χωρίς να αποτελεί απαραίτητη προϋπόθεση η εγκατάσταση αυτόματου συστήματος πυρόσβεσης με νερό (καταιονισμού ύδατος) στις περιπτώσεις προσαύξησης εμβαδού πυροδιαμερίσματος του Πίνακα 4 της παρ. 3 του άρθρου 4, η Πυροσβεστική Αρχή δύναται να εγκρίνει αποκλίσεις από την εφαρμογή των όρων δομικής πυροπροστασίας αυτών, ύστερα από απόφαση τριμελούς Επιτροπής αποτελούμενης από βαθμοφόρους παραγωγικής Σχολής του Πυροσβεστικού Σώματος, στην οποία συμμετέχει ένας (1) τουλάχιστον Αξιωματικός, υπό την προϋπόθεση ότι δεν θα παραβλάπεται ο βασικός σκοπός της πυροπροστασίας των ενοίκων, με ανάλογη αύξηση των προληπτικών ή/και κατασταλτικών μέτρων και μέσων πυροπροστασίας.

β. Την απόφαση της Πυροσβεστικής Αρχής, δύναται να προσβάλει ο ενδιαφερόμενος, με ένσταση του που υποβάλλεται εντός ενός (1) μηνός στην κατά τόπο αρμόδια Πυροσβεστική Αρχή, μετά από αιτιολογημένη έκθεση του αρμόδιου τεχνικού επιστήμονα. Η εν λόγω ένσταση εξετάζεται από Δευτεροβάθμια Επιτροπή, συγκροτούμενη με απόφαση του οικείου Αντιπεριφερειάρχη, ύστερα από πρόταση της αρμόδιας Πυροσβεστικής Αρχής και αποτελείται από το Διοικητή αυτής ως Πρόεδρο και δύο (2) Διπλωματούχους Μηχανικούς που έχουν την ιδιότητα του Δημοσίου Υπαλλήλου. Σε περίπτωση αδυναμίας συγκρότησης Δευτεροβάθμιας Επιτροπής σε κάποια πόλη, ο κατά τόπο αρμόδιος Διοικητής διαβιβάζει την υποβληθείσα ένσταση με το σχετικό φάκελο στη έχουσα αυτή τη δυνατότητα πλησιέστερη Υπηρεσία του Πυροσβεστικού Σώματος. Στην περίπτωση αυτή η Δευτεροβάθμια Επιτροπή συγκροτείται με απόφαση του οικείου Αντιπεριφερειάρχη, μετά από πρόταση του Διοικητή της Υπηρεσίας αυτής και απαρτίζεται από το Διοικητή της αρμόδιας πλέον Πυροσβεστικής Αρχής και δύο (2) Διπλωματούχους Μηχανικούς που έχουν την ιδιότητα του Δημοσίου Υπαλλήλου, οι οποίοι υπηρετούν σε Υπηρεσία που εδρεύει στην περιοχή δικαιοδοσίας του Αντιπεριφερειάρχη αυτού. Στην αυτοψία που διενεργείται από τις παραπάνω Επιτροπές δικαιούται να παρίσταται ο ενδιαφερόμενος ή/και ο αρμόδιος τεχνικός επιστήμονας.

#### Άρθρο 12

##### Έλεγχος τήρησης των μέτρων πυροπροστασίας

Ο έλεγχος για την τήρηση των μέτρων και μέσων πυροπροστασίας καταστημάτων που εμπίπτουν στις διατάξεις της παρούσας, ανήκει στην αρμοδιότητα της Πυροσβεστικής Αρχής και οι ιδιοκτήτες-εκμεταλλευτές-εργοδότες των εν λόγω χώρων, οφείλουν να της παρέχουν κάθε δυνατή διευκόλυνση.

#### Άρθρο 13

##### Πιστοποιητικό πυροπροστασίας

1. Η χορήγηση του πιστοποιητικού πυροπροστασίας, γίνεται σύμφωνα με την αριθμ. 13/2013 Πυροσβεστική Διάταξη, όπως κάθε φορά ισχύει.

2. Η διάρκεια του πιστοποιητικού πυροπροστασίας ορίζεται στα πέντε (5) χρόνια.

3. Οι ιδιοκτήτες-εκμεταλλευτές καταστημάτων στους οποίους έχει χορηγηθεί πιστοποιητικό πυροπροστασίας οφείλουν δύο (2) μήνες πριν από τη λήξη του, να υποβάλλουν αίτηση για την ανανέωσή του.

4. Οι δείκτες πυραντίστασης των πυράντοχων ανοιγμάτων-χωρισμάτων-κλιμακοστασιών, εφόσον επιβάλλονται, θα αποδεικνύονται από υπεύθυνη δήλωση αρμόδιου τεχνικού επιστήμονα.

5. Στις περιπτώσεις που επιβάλλεται η εγκατάσταση μονίμων συστημάτων πυροπροστασίας, η Πυροσβεστική Αρχή δύναται να χορηγήσει άπαξ προσωρινό πιστοποιητικό πυροπροστασίας χρονικής διάρκειας μέχρι έξι (6) μηνών για την εγκατάστασή τους. Απαραίτητη προϋπόθεση για τη χορήγηση του προσωρινού πιστοποιητικού ενεργητικής πυροπροστασίας, είναι η λήψη και εγκατάσταση των λοιπών διαλαμβανομένων στην εγκεκριμένη μελέτη, μέτρων και μέσων πυροπροστασίας. Στο πιστοποιητικό αυτό θα καθορίζονται και τυχόν επιπρόσθετα αναγκαία μέτρα και μέσα πυροπροστασίας που θα απαιτηθούν από την Πυροσβεστική Αρχή και ο χρόνος στον οποίο πρέπει να ληφθούν.

6. Για τις περιπτώσεις των παρ. 1ε και 1στ του άρθρου 11 της παρούσας, είναι εφικτή η χορήγηση ξεχωριστού πιστοποιητικού πυροπροστασίας για κάθε κατάσταση.

#### Άρθρο 14

##### Κυρώσεις

Οι παραβάτες της παρούσας διώκονται και τιμωρούνται σύμφωνα με τις διατάξεις των άρθρων 433 και 458 του Ποινικού Κώδικα και άλλες σχετικές διατάξεις της ισχύουσας νομοθεσίας πυροπροστασίας.

#### Άρθρο 15

##### Μεταβατικές διατάξεις

1. Εμπορικά καταστήματα, για τα οποία έχει εγκριθεί μελέτη πυροπροστασίας σύμφωνα με την υπ' αριθ. 1/1978 Πυροσβεστική Διάταξη (Β' 1148), όπως έχει τροποποιηθεί και συμπληρωθεί με τις υπ' αριθ. 1α/1981 και 1β/1983 Πυροσβεστικές Διατάξεις, την υπ' αριθ. 8/1997 Πυροσβεστική Διάταξη (Β' 725), όπως έχει τροποποιηθεί και συμπληρωθεί με τις υπ' αριθ. 8α/2002 (Β' 844) και 8β/2004 (Β' 1531) Πυροσβεστικές Διατάξεις και την υπ' αριθ. 8γ/2007 Πυροσβεστική Διάταξη (Β' 276), αυτές εξακολουθούν να ισχύουν, εφόσον δεν έχουν διαφοροποιηθεί οι όροι και προϋποθέσεις έγκρισης αυτών.

2. Στις επιχειρήσεις - εγκαταστάσεις, που εμπίπτουν στην ανωτέρω παράγραφο 1, παρέχεται το δικαίωμα με την υποβολή νέας μελέτης να αιτηθούν αποκλίσεις σύμφωνα με τα ισχύοντα από τους όρους των άρθρων 3, 4, και 7 της παρούσας.

#### Άρθρο 16

##### Καταργούμενες Διατάξεις

Από την έναρξη ισχύος της παρούσας, καταργείται η υπ' αριθ. 8γ/2007 Πυροσβεστική Διάταξη (Β' 276), καθώς και κάθε άλλη γενική ή ειδική διάταξη που αντίκειται στην παρούσα. Επίσης τροποποιείται ανάλογα κάθε προγενέστερη διάταξη που ρυθμίζεται σύμφωνα με τις διατάξεις της παρούσας.

**ΥΠΟΔΕΙΓΜΑ**

<b>ΤΙΤΛΟΣ ΕΠΙΧΕΙΡΗΣΗΣ</b>	<b>Αριθμός ΧΠΕ</b> <b>ή</b> <b>Αριθμός Μελέτης</b>	
.....		
.....		

**ΜΕΛΕΤΗ ΠΥΡΟΠΡΟΣΤΑΣΙΑΣ**

Που συντάχθηκε σύμφωνα με την υπ' αριθ. 8-2016 Πυροσβεστική Διάταξη και αφορά «Μέτρα και μέσα πυροπροστασίας εμπορικών καταστημάτων» σε κτίρια με αίτηση για έκδοση Άδειας Οικοδομής πριν την έναρξη ισχύος του Προεδρικού Διατάγματος 71/1988 (Α' 32), από τον/την.....

**Α. ΣΤΟΙΧΕΙΑ ΕΠΙΧΕΙΡΗΣΗΣ-ΕΓΚΑΤΑΣΤΑΣΗΣ**

1. Είδος επιχείρησης-εγκατάστασης: .....
2. Τόπος επιχείρησης- εγκατάστασης:
 

Οδός: ..... Αριθμός: .....

Περιοχή: .....

Τ.Κ.: ..... Οικοδομικό Τετράγωνο: .....

Γεωγραφικό Μήκος: ..... Γεωγραφικό Πλάτος: .....

Τηλέφωνο: ..... Τηλέφωνο Ανάγκης: .....
3. Ιδιοκτησία επιχείρησης-εγκατάστασης: .....
4. Νόμιμος Εκπρόσωπος – Υπεύθυνος: .....
5. Απασχολούμενο προσωπικό (αριθμός ατόμων): .....
6. Ομάδα πυροπροστασίας (Ναι/Όχι): .....

**Β. ΟΙΚΟΔΟΜΙΚΗ ΣΥΣΤΑΣΗ**

1. Αριθμός ορόφων κτιρίου: ..... ( )
2. Ύψος κτιρίου: ..... ( )
3. Όροφοι που καταλαμβάνει η επιχείρηση-εγκατάσταση: ..... ( )

Όροφος	Επιφάνεια (τ.μ.)
Συνολική στεγασμένη επιφάνεια:	

4. Αφαιρούμενοι χώροι:

Όροφος	Περιγραφή χώρου	Επιφάνεια (τ.μ.)
Σύνολο:		

5. Ωφέλιμη επιφάνεια:

Όροφος	Περιγραφή - Δραστηριότητα	Επιφάνεια (τ.μ.)	Συντελεστής	Άτομα
Σύνολο ατόμων:				

**Γ. ΔΟΜΙΚΗ ΠΥΡΟΠΡΟΣΤΑΣΙΑ**

1. Είδος φέροντος οργανισμού:

	Υλικό κατασκευής	Δείκτης πυραντίστασης
Φέρουσα κατασκευή		
Τοιχοποιία		
Φέρουσα κατασκευή στέγης		
Επικάλυψη στέγης		
Δάπεδο		

**2. Επικαλύψεις:**

Επικάλυψη δαπέδων: .....

Επικάλυψη οροφής: .....

Τοιχοποιία : .....

**3. Αριθμός εξόδων κινδύνου:** ..... (.....)**4. Περιγραφή εξόδων κινδύνου:**

Έξοδοι	Οδός	Πλάτος (m)	Ύψος (m)	Φορά	Παρατηρήσεις

Υπολογισμός απαιτούμενων εξόδων κινδύνου: .....

.....

**5. Περιγραφή οδεύσεων διαφυγής:**

Όροφος & Οδευση	Οριζόντιες οδεύσεις		Κατακόρυφες οδεύσεις		Φορά Θυρών	Δείκτης Πυρ/σης
	Πλάτος	Πλάτος	Βαθμίδες			
			Ύψος	Πλάτος		

Υπολογισμός απαιτούμενων παροχών οδεύσεων διαφυγής: .....

.....

**6. Μήκος μέγιστης απροστάτευτης όδευσης διαφυγής (μέτρα):** ..... (.....)**7. Φωτισμός ασφαλείας – Σήμανση οδεύσεων διαφυγής:****7.1. Φωτισμός Ασφαλείας (τεμάχια):** ..... (.....)**7.2. Σήμανση Ασφαλείας (τεμάχια):** ..... (.....)**8. Σχεδιαγράμματα διαφυγής (Ναι/Όχι):** ..... (.....)



**Δ. ΠΥΡΟΔΙΑΜΕΡΙΣΜΑΤΟΠΟΙΗΣΗ**

ΧΑΡΑΚΤΗΡΙΣΤΙΚΑ	ΠΥΡΟΔΙΑΜΕΡΙΣΜΑ ΑΝΑ ΟΡΟΦΟ		
Εμβαδόν πυροδιαμερίσματος (τ.μ.)			
Μέγιστο εμβαδόν πυροδιαμερίσματος (τ.μ.)			
Δείκτης πυραντίστασης περιβλημάτων			
Δείκτης πυραντίστασης θυρών			
Εγκατάσταση αυτόματου συστήματος καταιονισμού ύδατος (Ναι/Όχι)			

**Ε. ΕΠΙΚΙΝΔΥΝΟΙ ΧΩΡΟΙ**

α/α	ΧΩΡΟΣ	Δείκτης Πυραντίστασης
1.	Υποσταθμός ΔΕΗ (Ναι/Όχι): ..... (.....)	
	Μέσης Τάσης (Ναι/Όχι): ..... (.....)	
	Υψηλής Τάσης (Ναι/Όχι): ..... (.....)	
2.	Λεβητοστάσιο (Ναι/Όχι): ..... (.....)	
3.	Αποθήκη καυσίμων (Ναι/Όχι): ..... (.....)	
4.	Άλλος: ..... (.....)	

**ΣΤ. ΕΠΙΚΙΝΔΥΝΕΣ ΥΛΕΣ**

- Χρήση υγραερίου (Ναι/Όχι): ..... (.....) Αριθμός Φιαλών/Δεξαμενής: ..... (.....)  
Ποσότητα (κιλά/λίτρα): (.....)
- Χρήση φυσικού αερίου (Ναι/Όχι): ..... (.....) Αριθμός Συσκευών: ..... (.....)
- Αποθήκη καυσίμων (Ναι/Όχι): ..... (.....) Χωρητικότητα (κ.μ.): ..... (.....)
- Άλλες : .....

**Z. ΜΕΤΡΑ ΚΑΙ ΜΕΣΑ ΠΥΡΟΠΡΟΣΤΑΣΙΑΣ**

1. Όλα τα εμπορικά καταστήματα που εμπίπτουν στις διατάξεις της παρούσας, υποχρεούνται να λαμβάνουν τα παρακάτω προληπτικά μέτρα πυροπροστασίας:

**α.** Ανάρτηση πινακίδων σε εμφανή σημεία του καταστήματος, με οδηγίες πρόληψης πυρκαγιάς και τρόπους ενέργειας του προσωπικού σε περίπτωση έναρξης πυρκαγιάς.

**β.** Σήμανση επικίνδυνων υλικών και χώρων.

**γ.** Μόνιμη ανάρτηση ευδιάκριτων πινακίδων, στους χώρους επικίνδυνων υλικών ή χώρων αναφορικά με την απαγόρευση καπνίσματος σε άτομα που εισέρχονται στο χώρο αυτό και κατά περίπτωση προειδοποιητικών πινακίδων μη χρήσης νερού σε περίπτωση εκδήλωσης πυρκαγιάς.

**δ.** Ειδική σήμανση στους χώρους των ανελκυστήρων για τη μη χρήση τους σε περίπτωση εκδήλωσης πυρκαγιάς.

**ε.** Κατάλληλη διεύθυνση του χώρου αποθήκευσης υλών που μπορούν να αναφλεγούν και απομάκρυνση των εύφλεκτων και καυστών υλών από θέσεις όπου γίνεται χρήση γυμνής φλόγας, προκαλούνται σπινθήρες και γενικά από πηγές εκπομπής θερμότητας.

**στ.** Τήρηση των προβλεπόμενων, πλάτους τουλάχιστον 0,80μ. διόδων μεταξύ των αποθηκευμένων υλικών για την άμεση εκκένωση σε περίπτωση έναρξης πυρκαγιάς σ' αυτά, καθώς και κύριου διαδρόμου πλάτους τουλάχιστον 1,10μ. εντός της αποθήκης.

**ζ.** Αποθήκευση των υλικών κατά τρόπο ώστε αυτά να απέχουν από την οροφή τουλάχιστον 0,50μ.

**η.** Συνεχής καθαρισμός όλων των χώρων του καταστήματος και των αποθηκών αυτών και άμεση απομάκρυνση των υλικών που μπορούν να αναφλεγούν.

**θ.** Επιμελής συντήρηση, τακτική επιθεώρηση και έλεγχος των συσκευών και εγκαταστάσεων, σύμφωνα με τους σχετικούς κανονισμούς.

**ι.** Επαρκής αερισμός (φυσικός ή τεχνητός) των χώρων αποθήκευσης.

**ια.** Επιθεώρηση από υπεύθυνο υπάλληλο, όλων των χώρων μετά τη διακοπή της δραστηριότητας καθώς και κατά τις εργάσιμες ώρες, για επισήμανση και εξάλειψη τυχόν προϋποθέσεων εκδήλωσης πυρκαγιάς.

**ιβ.** Θέση εκτός λειτουργίας των εγκαταστάσεων κατά τις μη εργάσιμες ημέρες και ώρες, εκτός από εκείνες των οποίων η λειτουργία είναι απαραίτητη.

**ιγ.** Τοποθέτηση λεκάνης ασφαλείας επαρκούς χωρητικότητας σε δεξαμενές υγρών καυσίμων για συγκέντρωση τυχόν διαρροών καυσίμων.

**ιδ.** Κατάλληλη περιφράξη υπαίθριων χώρων καταστημάτων με μαντρότοιχο ή πλέγμα, της οποίας το συνολικό ύψος να είναι τουλάχιστον δύο (2)μ..

**ιε.** Αποθήκευση των υλικών σε υπαίθριους χώρους καταστημάτων κατά τρόπο ώστε τα υλικά να απέχουν τουλάχιστον τρία (3) μ. από τα γειτνιάζοντα κτίρια.

**ιστ.** Αποψίλωση των χώρων από ξηρά χόρτα και απομάκρυνση αυτών στα υπαίθρια εμπορικά καταστήματα.

**ιζ.** Λήψη κάθε άλλου κατά περίπτωση μέτρου που αποβλέπει στην αποφυγή αιτίων και τη μείωση του κινδύνου από πυρκαγιά.

2. Δεν επιτρέπεται:

**α.** Η τοποθέτηση σε διαδρόμους, κλίμακες, οδεύσεις διαφυγής και εξόδους κινδύνου, χωρισμάτων μονίμων ή πρόσκαιρων, υλικών και γενικά κάθε αντικειμένου το οποίο μπορεί να μειώσει το πλάτος αυτών ή να εμποδίσει την ελεύθερη κυκλοφορία των ενοίκων σε περίπτωση κινδύνου.

**β.** Η διακόσμηση και επένδυση των δαπέδων, τοίχων και οροφών, με υλικά ταχείας επιφανειακής εξάπλωσης φλόγας.

**γ.** Το κάπνισμα και η χρήση γυμνής φλόγας σε καταστήματα υψηλού βαθμού κινδύνου και τους επικίνδυνους χώρους καθώς η εναπόθεση εύφλεκτων υλικών σ' αυτούς.

**δ.** Η τοποθέτηση επί των θυρών ή πλησίον αυτών, καθρεπτών ή άλλων αντικειμένων τα οποία δύναται να παραπλανήσουν ως προς την ορθή πορεία για την έξοδο κινδύνου. Παράθυρα, βιτρίνες, καθρέπτες και λοιπές κατασκευαστικές διατάξεις που λόγω μεγέθους ή τύπου κατασκευής, ενδέχεται να δώσουν την εντύπωση θυρών, πρέπει να επισημαίνονται κατά τέτοιο τρόπο ώστε να μην συγχέονται με τις εξόδους κινδύνου.

**ε.** Η ανάρτηση ή τοποθέτηση μπαλονιών τα οποία περιέχουν εύφλεκτα αέρια, σε χώρους όπου διακινείται ή συχναίει το κοινό.

**στ.** Η εγκατάσταση προβολέων με μεγάλη θερμική ακτινοβολία σε προθήκες, οι οποίοι ενδέχεται να προκαλέσουν πυρκαγιά σε εύφλεκτα ή καυστά υλικά χωρίς τη λήψη προστατευτικών μέτρων.

**ζ.** Η κάλυψη της σήμανσης ασφαλείας και των μέσων πυροπροστασίας, από υλικά ή κατασκευαστικές διατάξεις.

**2. Ειδικά προληπτικά μέτρα πυροπροστασίας**

- (α) Αυτόματο σύστημα πυρανίχνευσης (Ναι/Όχι): ..... ( )  
 Χώροι που καλύπτει: .....
- (β) Αυτόματο σύστημα ανίχνευσης εκρηκτικών μιγμάτων (Ναι/Όχι): ..... ( )
- (γ) Απλός ανιχνευτής εκρηκτικών μιγμάτων (Ναι/Όχι): ..... ( )
- (δ) Αυτόματη χειροκίνητη ψύξη (Ναι/Όχι): ..... ( )
- (ε) Σύστημα χειροκίνητης αναγγελίας πυρκαγιάς (Ναι/Όχι): ..... ( )

**3. Κατασταλτικά μέσα πυροπροστασίας:**

- 3.1. Αυτόματο σύστημα πυρόσβεσης (με νερό) (Ναι/Όχι):** ..... ( )
- |                     |                        |           |
|---------------------|------------------------|-----------|
| Τύπος καταιονισμού: | Υγρού τύπου (Ναι/Όχι): | ..... ( ) |
|                     | Ξηρού τύπου (Ναι/Όχι): | ..... ( ) |
|                     | Άλλου τύπου (Ναι/Όχι): | ..... ( ) |
- Χώροι που καλύπτει: .....
- 3.2. Μόνιμο υδροδοτικό πυροσβεστικό δίκτυο (Ναι/Όχι):** ..... ( )
- Κατηγορία (I/II/III): ..... ( )
- Αριθμός πυρ/κών φωλιών: ..... ( )
- Σταθμοί πυροσβεστικών εργαλείων και μέσων (Ναι/Όχι) ..... ( )
- |                   |                                 |           |
|-------------------|---------------------------------|-----------|
| 3.3. Πηγή ύδατος: | Δίκτυο Πόλης (Ναι/Όχι):         | ..... ( ) |
|                   | Αντλητικό Συγκρότημα (Ναι/Όχι): | ..... ( ) |
- 3.4. Εναλλακτικό σύστημα πυρόσβεσης (Ναι/Όχι):** ..... ( )
- Τύπος κατασβεστικού υλικού: .....
- Χώροι που καλύπτει: .....
- 3.5. Απλό υδροδοτικό πυροσβεστικό δίκτυο (Ναι/Όχι):** ..... ( )
- Αριθμός πυρ/κών ερμαρίων: ..... ( )
- 3.6. Σύστημα τοπικής κατάσβεσης (Ναι/Όχι):** ..... ( )
- Απαγωγικό σύστημα οσμών – καπνών (Ναι/Όχι): ..... ( )
- Μαγειρικά λίπη – έλαια (Ναι/Όχι): ..... ( )
- Ποσότητα λιπών – ελαίων (λίτρα): ..... ( )

**4. Πυροσβεστήρες:**

α/α	Είδος πυροσβεστήρα/μέσο	Κατασβεστική ικανότητα	Ονομαστική γόμωση	Ποσότητα	Χώρος τοποθέτησης
1	Ξηράς σκόνης φορητός				
2	Ξηράς σκόνης οροφής				
3	Διοξειδίου του άνθρακα φορητός				
4	Πυροσβεστήρας βάσης νερού				
5	Πυροσβεστήρας κατηγορίας πυρκαγιών F				
6					
			<b>Σύνολο πυροσβεστήρων</b>		

**Η. ΤΕΧΝΙΚΕΣ ΠΕΡΙΓΡΑΦΕΣ ΜΟΝΙΜΩΝ ΣΥΣΤΗΜΑΤΩΝ**

(σύμφωνα με την υπ' αριθμ. 15/2014 Πυροσβεστική Διάταξη)

ΠΑΡΑΡΤΗΜΑ Α': π.χ. Μόνιμο Πυροσβεστικό Υδροδοτικό δίκτυο

ΠΑΡΑΡΤΗΜΑ Β': π.χ. Αυτόματο σύστημα πυρανίχνευσης

.....

**Θ. ΟΡΓΑΝΩΣΗ ΚΑΙ ΕΚΠΑΙΔΕΥΣΗ ΠΡΟΣΩΠΙΚΟΥ**

(σύμφωνα με την υπ' αριθμ. 14/2014 Πυροσβεστική Διάταξη)

ΠΑΡΑΡΤΗΜΑ Γ': Πίνακας Σύνθεσης Ομάδας Πυροπροστασίας (Αρχηγός – Υπαρχηγός – Μέλη)

.....

**Ι. ΑΠΟΚΛΙΣΕΙΣ**

.....

.....

**Ο ΣΥΝΤΑΞΑΣ**

Ημερομηνία: .....

**Υπογραφή / Σφραγίδα**

**ΕΓΚΡΙΝΕΤΑΙ**

Ημερομηνία:.....

Ο Διοικητής της Π.Υ.

**ΠΑΡΑΡΤΗΜΑ****(συνημμένο στο Υπόδειγμα μελέτης πυροπροστασίας)****ΟΔΗΓΙΕΣ ΣΥΜΠΛΗΡΩΣΗΣ ΥΠΟΔΕΙΓΜΑΤΟΣ  
ΕΝΤΥΠΟΥ ΜΕΛΕΤΗΣ ΠΥΡΟΠΡΟΣΤΑΣΙΑΣ  
ΕΜΠΟΡΙΚΩΝ ΚΑΤΑΣΤΗΜΑΤΩΝ**Αναγράφεται ο τίτλος ή η επωνυμία  
της επιχείρησης-εγκατάστασης.Αναγράφεται ο αριθμός ΧΠΕ ή  
ο αριθμός μελέτης  
(συμπληρώνεται από την Πυροσβεστική υπηρεσία).**ΜΕΛΕΤΗ ΠΥΡΟΠΡΟΣΤΑΣΙΑΣ**

Αναγράφονται τα πλήρη στοιχεία του συντάξαντα τη μελέτη αρμόδιου τεχνικού επιστήμονα (όπως ονοματεπώνυμο, στοιχεία διεύθυνσης, ειδικότητα, αριθμός ταυτότητας, αριθμός ΤΕΕ, ΑΦΜ, τηλέφωνα επικοινωνίας)

**Α. ΣΤΟΙΧΕΙΑ ΕΠΙΧΕΙΡΗΣΗΣ- ΕΓΚΑΤΑΣΤΑΣΗΣ**

1. Αναγράφεται η δραστηριότητα της επιχείρησης-εγκατάστασης.
2. Αναγράφεται η πλήρης διεύθυνση, γεωγραφικά δεδομένα, τηλέφωνα επικοινωνίας της επιχείρησης-εγκατάστασης.
3. Αναγράφεται ο ιδιοκτήτης.
4. Αναγράφεται ο νόμιμος εκπρόσωπος - Υπεύθυνος.
5. Αναγράφεται ο αριθμός του απασχολούμενου προσωπικού.
6. Αναγράφεται η υποχρέωση συγκρότησης ή μη ομάδας πυροπροστασίας, σύμφωνα με την 14/2014 Πυροσβεστική Διάταξη.

**Β. ΟΙΚΟΔΟΜΙΚΗ ΣΥΣΤΑΣΗ**

1. Αναγράφεται ο αριθμός ορόφων του κτιρίου.
2. Αναγράφεται το ύψος του κτιρίου (μετρούμενο από τη στάθμη του πεζοδρομίου ή οριστική στάθμη του εδάφους ή φυσικό έδαφος).
3. Αναγράφονται οι όροφοι ή επίπεδα και η αντίστοιχη επιφάνεια σε τετραγωνικά μέτρα που καταλαμβάνει η επιχείρηση- εγκατάσταση (π.χ. υπόγειο, ισόγειο και Α' όροφος), καθώς και η συνολική στεγασμένη επιφάνεια σε τετραγωνικά μέτρα.
4. Αναγράφονται οι αφαιρούμενοι χώροι ανά όροφο ή επίπεδο και η αντίστοιχη επιφάνεια σε τετραγωνικά μέτρα.
5. Αναγράφεται η ωφέλιμη επιφάνεια ανά όροφο ή επίπεδο, η οποία προκύπτει από την συνολική στεγασμένη επιφάνεια αφαιρώντας τους βοηθητικούς χώρους. Επιπλέον αναγράφονται τα άτομα της αίθουσας (θεωρητικός πληθυσμός), τα οποία υπολογίζονται από την διαίρεση της ωφέλιμης επιφάνειας με τον συντελεστή υπολογισμού τού χώρου.

**Γ. ΔΟΜΙΚΗ ΠΥΡΟΠΡΟΣΤΑΣΙΑ**

1. Αναγράφονται τα υλικά κατασκευής των δομικών στοιχείων και ο αντίστοιχος δείκτης πυραντίστασής τους.
2. Αναγράφονται τυχόν επικαλύψεις των δαπέδων, της οροφής και της τοιχοποιίας.
3. Αναγράφεται ο αριθμός των εξόδων κινδύνου.
4. Γίνεται περιγραφή των εξόδων κινδύνου (όπως πλάτος – ύψος - φορά ανοίγματος) και υπολογισμός των απαιτούμενων εξόδων κινδύνου.
5. Γίνεται περιγραφή των οδεύσεων διαφυγής (όπως πλάτος οριζόντιων και πλάτος – ύψος βαθμίδων κατακόρυφων οδεύσεων διαφυγής, φορά θυρών και αντίστοιχοι δείκτες πυραντίστασης (σε λεπτά)) και υπολογισμός των απαιτούμενων οδεύσεων διαφυγής.
6. Αναγράφεται το μήκος μέγιστης απροστάτευτης όδευσης διαφυγής σε μέτρα.
7. Αναγράφεται ο αριθμός φωτιστικών ασφαλείας και σημάνσεων ασφαλείας που τοποθετούνται στην επιχείρηση- εγκατάσταση.
8. Αναγράφεται η υποχρέωση τοποθέτησης σχεδιαγραμμάτων διαφυγής.

#### **Δ. ΠΥΡΟΔΙΑΜΕΡΙΣΜΑΤΟΠΟΙΗΣΗ**

Αναγράφονται τα κατά περίπτωση απαιτούμενα πυροδιαμερίσματα της επιχείρησης-εγκατάστασης και ειδικότερα τα εμβαδόν και μέγιστο εμβαδόν, οι δείκτες πυραντίστασης των περιβλημάτων και των θυρών, καθώς και η εγκατάσταση αυτόματου συστήματος καταιονισμού ύδατος (για λόγους προσαύξησης εμβαδού). Στην γραμμή των χαρακτηριστικών συμπληρώνεται η θέση του πυροδιαμερίσματος ανά όροφο ή επίπεδο (π.χ. Α' όροφος, πυροδιαμέρισμα Α' και Β' ορόφου κλπ).

#### **Ε. ΕΠΙΚΙΝΔΥΝΟΙ ΧΩΡΟΙ**

1. Αναγράφεται η ύπαρξη υποσταθμού ΔΕΗ και ο δείκτης πυραντίστασης.
2. Αναγράφεται η ύπαρξη χώρου λεβητοστασίου και ο δείκτης πυραντίστασης.
3. Αναγράφεται η ύπαρξη χώρου αποθήκευσης καυσίμων και ο δείκτης πυραντίστασης.
4. Αναγράφεται η ύπαρξη τυχόν άλλου επικίνδυνου χώρου και ο δείκτης πυραντίστασης.

#### **ΣΤ. ΕΠΙΚΙΝΔΥΝΕΣ ΥΛΕΣ**

1. Αναγράφεται η χρήση υγραερίου, ο αριθμός φιαλών ή δεξαμενών και η κατά περίπτωση ποσότητα σε κιλά ή λίτρα.
2. Αναγράφεται η χρήση φυσικού αερίου και ο αριθμός συσκευών.
3. Αναγράφεται η χρήση αποθήκης καυσίμων και η χωρητικότητά της σε κ.μ..
4. Αναγράφεται η ύπαρξη τυχόν άλλων εύφλεκτων υλών.

#### **Ζ. ΜΕΤΡΑ ΚΑΙ ΜΕΣΑ ΠΥΡΟΠΡΟΣΤΑΣΙΑΣ**

1. Αναγράφονται τα γενικά προληπτικά μέτρα που προβλέπονται από την νομοθεσία.
2. Ειδικά προληπτικά μέτρα πυροπροστασίας:
  - (α) Συμπληρώνεται αν απαιτείται αυτόματο σύστημα πυρανίχνευσης καθώς και τους χώρους που καλύπτει.
  - (β) Συμπληρώνεται αν απαιτείται αυτόματο σύστημα ανίχνευσης εκρηκτικών μειγμάτων.
  - (γ) Συμπληρώνεται αν απαιτείται απλός ανιχνευτής εκρηκτικών μειγμάτων.
  - (δ) Συμπληρώνεται αν απαιτείται ψύξη δεξαμενών.
  - (ε) Συμπληρώνεται αν απαιτείται χειροκίνητο σύστημα αναγγελίας πυρκαγιάς.
3. Κατασταλτικά μέτρα πυροπροστασίας:
  - 3.1. Συμπληρώνεται αν απαιτείται αυτόματο σύστημα πυρόσβεσης με νερό, ο τύπος του καθώς και οι χώροι που καλύπτει.
  - 3.2. Συμπληρώνεται αν απαιτείται μόνιμο υδροδοτικό πυροσβεστικό δίκτυο, ο τύπος του (κατηγορία), ο αριθμός των πυροσβεστικών φωλιών και η ύπαρξη Σταθμών πυροσβεστικών εργαλείων και μέσων.
  - 3.3. Συμπληρώνεται η πηγή ύδατος των ανωτέρω συστημάτων.

3.4. Συμπληρώνεται αν απαιτείται εναλλακτικό σύστημα πυρόσβεσης, ο τύπος του κατασβεστικού υλικού και οι χώροι που καλύπτει.

3.5. Συμπληρώνεται αν απαιτείται απλό υδροδοτικό πυροσβεστικό δίκτυο καθώς και ο αριθμός των πυροσβεστικών ερμαρίων.

3.6. Συμπληρώνεται αν απαιτείται σύστημα τοπικής κατάσβεσης, η ύπαρξη απαγωγικού συστήματος οσμών – καπνών, η χρήση μαγειρικών ελαίων – λιπών και η ποσότητά τους.

4. Συμπληρώνεται ο αριθμός των πυροσβεστήρων, η κατασβεστική ικανότητα, η ονομαστική μάζα ανά τύπο πυροσβεστήρα και ο χώρος τοποθέτησής τους.

#### **Η. ΤΕΧΝΙΚΕΣ ΠΕΡΙΓΡΑΦΕΣ ΜΟΝΙΜΩΝ ΣΥΣΤΗΜΑΤΩΝ**

Αναγράφονται οι τεχνικές περιγραφές μονίμων συστημάτων, καθώς και οι περιγραφές φορητών και λοιπών μέτρων και μέσων πυροπροστασίας, περιλαμβανομένων των σταθμών εργαλείων και μέσων εφόσον επιβάλλεται η εγκατάσταση μόνιμου υδροδοτικού πυροσβεστικού δικτύου, σύμφωνα με την 15/2014 Πυροσβεστική Διάταξη.

#### **Θ. ΟΡΓΑΝΩΣΗ ΚΑΙ ΕΚΠΑΙΔΕΥΣΗ ΠΡΟΣΩΠΙΚΟΥ**

Σε περίπτωση υποχρέωσης συγκρότησης ομάδας πυροπροστασίας επισυνάπτονται τα αντίστοιχα παραρτήματα της 14/2014 Πυροσβεστικής Διάταξης.

#### **Ι. ΑΠΟΚΛΙΣΕΙΣ**

Αναγράφονται αναλυτικά τυχόν ζητούμενες αποκλίσεις με αιτιολογημένη έκθεση του αρμόδιου τεχνικού επιστήμονα.

Αθήνα, 7 Δεκεμβρίου 2016  
Ο Αρχηγός Πυροσβεστικού Σώματος  
ΒΑΣΙΛΕΙΟΣ ΚΑΠΕΛΙΟΣ  
Αντιστράτηγος ΠΣ

Άρθρο 17  
Έναρξη ισχύος

Η ισχύς της παρούσας διάταξης αρχίζει από την δημοσίευσή της στην Εφημερίδα της Κυβερνήσεως.  
Η απόφαση αυτή να δημοσιευθεί στην Εφημερίδα της Κυβερνήσεως.

Αθήνα, 6 Ιανουαρίου 2017

Ο Αναπληρωτής Υπουργός

**ΝΙΚΟΛΑΟΣ ΤΟΣΚΑΣ**



## ΕΘΝΙΚΟ ΤΥΠΟΓΡΑΦΕΙΟ

Την ευθύνη για την εκτύπωση, διαχείριση και κυκλοφορία των φύλλων της Εφημερίδας της Κυβερνήσεως, (ΦΕΚ) στην έντυπη και ηλεκτρονική έκδοση, έχει το **Εθνικό Τυπογραφείο** το οποίο αποτελεί δημόσια υπηρεσία η οποία υπάγεται στο Υπουργείο Εσωτερικών και Διοικητικής Ανασυγκρότησης. Το Εθνικό Τυπογραφείο έχει επίσης την ευθύνη για την κάλυψη των εκτυπωτικών αναγκών του Δημοσίου. (Ν. 3469/2006, Α' 131).

### ΥΠΗΡΕΣΙΕΣ ΠΟΥ ΠΑΡΕΧΕΙ ΤΟ ΕΘΝΙΚΟ ΤΥΠΟΓΡΑΦΕΙΟ

#### 1. ΦΥΛΛΟ ΤΗΣ ΕΦΗΜΕΡΙΔΑΣ ΤΗΣ ΚΥΒΕΡΝΗΣΕΩΣ (ΦΕΚ)

Η ηλεκτρονική μορφή των ΦΕΚ διατίθεται δωρεάν από την ιστοσελίδα [www.et.gr](http://www.et.gr). Για τα ΦΕΚ που δεν έχουν ψηφιοποιηθεί και καταχωρισθεί στην πιο πάνω ιστοσελίδα δίνεται η δυνατότητα δωρεάν αποστολής με ηλεκτρονικό ταχυδρομείο, μετά από αίτηση που υποβάλλεται ηλεκτρονικά με τη συμπλήρωση ειδικής φόρμας.

Η έντυπη μορφή των ΦΕΚ διατίθεται για μεμονωμένα φύλλα με το ανάλογο κόστος από το τμήμα Πωλήσεων απευθείας ή με ταχυδρομική αποστολή μέσω αίτησης παραγγελίας στα ΚΕΠ, ενώ για ετήσια συνδρομή από το τμήμα Συνδρομητών. Το κόστος για ασπρόμαυρο ΦΕΚ από 1 έως 16 σελίδες είναι 1€, προσαυξανόμενο κατά 0,20€ για κάθε επιπλέον οκτασέλιδο ή μέρος αυτού. Το κόστος για έγχρωμο ΦΕΚ είναι 1,50€ από 1 έως 16 σελίδες, προσαυξανόμενο κατά 0,30€ για κάθε επιπλέον οκτασέλιδο ή μέρος αυτού.

#### Τρόπος αποστολής κειμένων προς δημοσίευση

- Τα κείμενα για δημοσίευση στο ΦΕΚ, από όλες τις δημόσιες υπηρεσίες και τους φορείς του δημόσιου τομέα, **αποστέλλονται στην διεύθυνση [webmaster.et@et.gr](mailto:webmaster.et@et.gr)** με χρήση προηγμένης ψηφιακής υπογραφής και χρονοσήμανσης.
- Οι περιλήψεις Διακηρύξεων Δημοσίων Συμβάσεων, αποστέλλονται στην ηλεκτρονική διεύθυνση [dds@et.gr](mailto:dds@et.gr) με τη χρήση απλού ηλεκτρονικού ταχυδρομείου.
- Κατ' εξαίρεση, πολίτες οι οποίοι δεν έχουν αποκτήσει προηγμένη ηλεκτρονική υπογραφή, μπορούν να αποστέλλουν ταχυδρομικά ή να καταθέτουν με εκπρόσωπό τους κείμενα προς δημοσίευση αποτυπωμένα σε χαρτί, στο Τμήμα Παραλαβής Δημοσιευτέας Ύλης.

Πληροφορίες σχετικά με την αποστολή/κατάθεση εγγράφων προς δημοσίευση, την πώληση των τευχών και τους ισχύοντες τιμοκαταλόγους για όλες τις υπηρεσίες θα βρείτε στην ιστοσελίδα μας και στη διαδρομή Εξυπηρέτηση κοινού - τμήμα πωλήσεων ή συνδρομητών. Επίσης στην ιστοσελίδα μπορείτε να αναζητήσετε πληροφορίες σχετικά με την πορεία δημοσίευσης των εγγράφων, εφόσον γνωρίζετε τον Κωδικό Αριθμό Δημοσιεύματος (ΚΑΔ). Τον ΚΑΔ εκδίδει το Εθνικό Τυπογραφείο για όλα τα κείμενα που πληρούν τις προϋποθέσεις δημοσίευσης.

#### 2. ΚΑΛΥΨΗ ΕΚΤΥΠΩΤΙΚΩΝ ΑΝΑΓΚΩΝ του Δημοσίου και των φορέων του

Το Εθνικό Τυπογραφείο μετά από αίτημα φορέα του Δημοσίου αναλαμβάνει να σχεδιάσει και να εκτυπώσει κάρτες, βιβλία, αφίσες, μπλοκ, μηχανογραφικά έντυπα, φακέλους, φακέλους αλληλογραφίας, κ.ά. Επίσης σχεδιάζει και κατασκευάζει σφραγίδες.

### ΕΠΙΚΟΙΝΩΝΙΑ ΜΕ ΤΟ ΕΘΝΙΚΟ ΤΥΠΟΓΡΑΦΕΙΟ

**Ταχυδρομική Διεύθυνση:** Καποδιστρίου 34, τ.κ. 10432, Αθήνα

**ΤΗΛΕΦΩΝΙΚΟ ΚΕΝΤΡΟ:** 210 5279000 - fax: 210 5279054

**ΤΜΗΜΑΤΑ ΕΞΥΠΗΡΕΤΗΣΗΣ ΚΟΙΝΟΥ**

**Πωλήσεων:** (Ισόγειο, τηλ. 210 5279178 - 180)

**Συνδρομητών:** (Ημιόροφος, τηλ. 210 5279136)

**Πληροφοριών:** (Ισόγειο, Γρ. 3 και τηλεφ. κέντρο 210 5279000)

**Παραλαβής Δημ. Ύλης:** (Ισόγειο, τηλ. 210 5279167, 210 5279139)

**Ωράριο για το κοινό:** Δευτέρα ως Παρασκευή: 8:00 - 13:30

Ιστοσελίδα: [www.et.gr](http://www.et.gr)

Πληροφορίες σχετικά με την λειτουργία της ιστοσελίδας: [helpdesk.et@et.gr](mailto:helpdesk.et@et.gr)

Αποστολή ψηφιακά υπογεγραμμένων εγγράφων προς δημοσίευση στο ΦΕΚ: [webmaster.et@et.gr](mailto:webmaster.et@et.gr)

Πληροφορίες για γενικό πρωτόκολλο και αλληλογραφία: [grammateia@et.gr](mailto:grammateia@et.gr)

